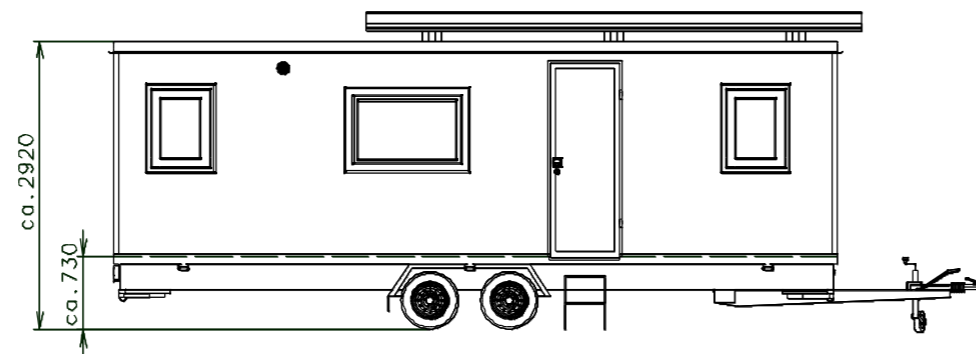
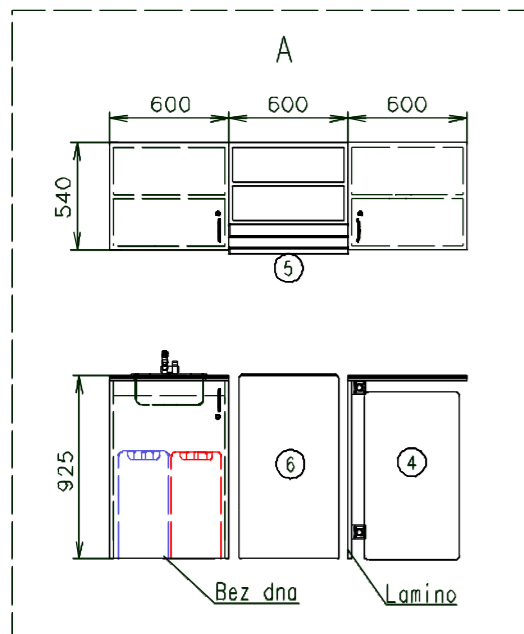
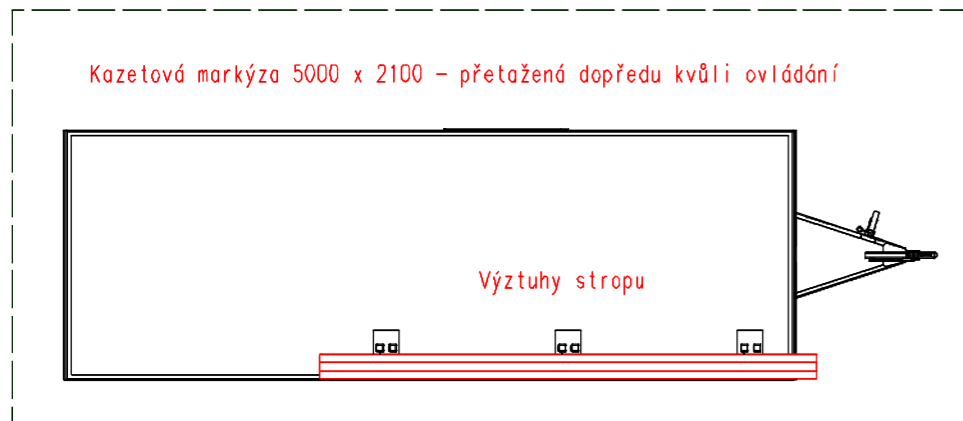
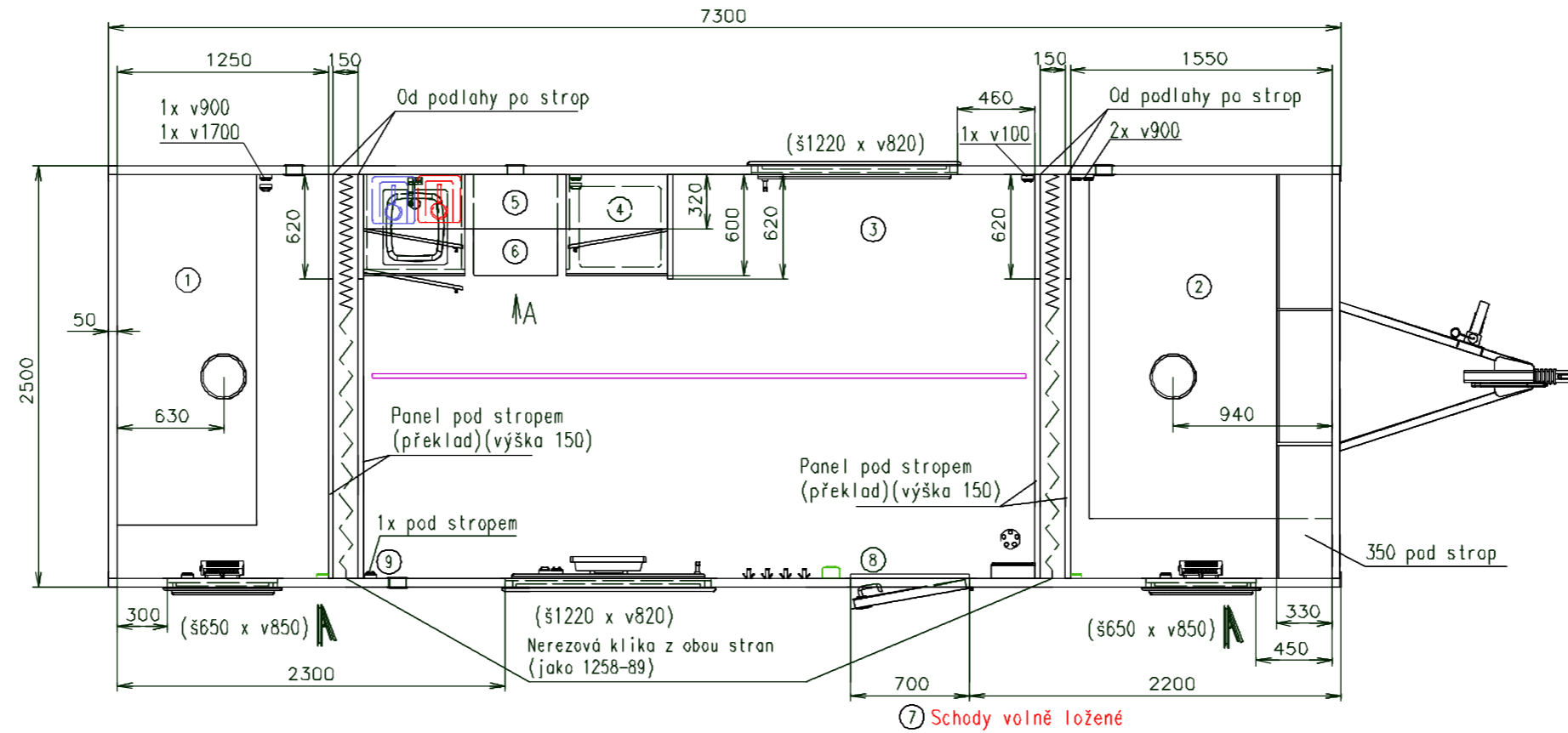


Přívodní hadice a kabely	
Vodovodní hadice:	✗
Odpadní hadice:	✗
Elektrický kabel:	✓

Změny proti verzi 1998-73-2:

- PVC
- LED pásek + stmívač
- TV anténa
- bez bojleru a vodovodní hadice
- navíc kanystr + ponorné čerpadlo



(Na 3D pohledech není zobrazena instalace vody a elektřiny)

- ⊙ Elektrická přípojka (na šasi)(380V-16A)
- ⊖ Zásuvka 230V
- ⊖ Dvozásuvka 230V
- Stmívač
- Vypínač světel
- Rozvaděč (pod stropem)
- LED pásek
- Světlo kulaté standard
- ⊖ Topení (500W)
- ⊖ Topení WKL 753 (750W)
- ⊖ Nerezový kuchyňský dřez Alveus Basic 10 + baterie spínací + ponorné čerpadlo 12V
- ⊖ Kanystr 30l voda
- ⊖ Kanystr 30l odpad

- Okno otevíravé dovnitř s homologací (870 od podlahy)
- Okno otevíravé ven s homologací (870 od podlahy)
- ⊖ Větračka ø120
- Police nadokenní (lamino)
- ↑ Věšák
- ① Poschodová postel (2080 x 825)
- ② Postel (lamino), matrace (2000 x 1400) - rozměr postele dle matrace
- ③ Místa pro sedačku ?
- ④ Lednice
- ⑤ Odsavač
- ⑥ Elektrický sporák - 4 plotýnka + trouba
- ⑦ Standard schody závěsné - dlouhé - volně ložené
- ⑨ TV anténa - zásuvka pod stropem, kabeláž v rohu
- ⑧ Dveře - klika venku zápusťná, uvnitř standard, dlouhá FAB

Poznámky:

Vnitřní výška:	2100 mm	Celková hmotnost:	2600 kg
Barva:	RAL 9010	Pohotovostní hmotnost-odhad:	2100 kg
Podlaha:	PVC Jupiter 148708	Vzdálenost středu kol od zadu:	3590 mm
Datum:	9.3.2015	Kola:	165 R13C

EUROWAGON

Číslo výkresu:

1998-73-2