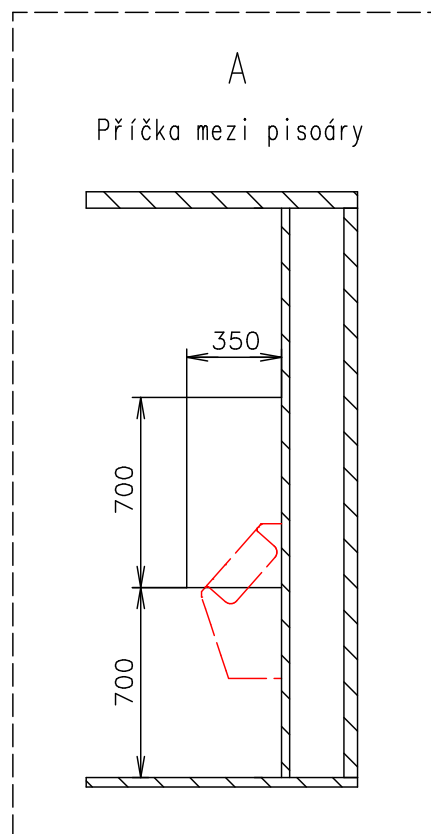
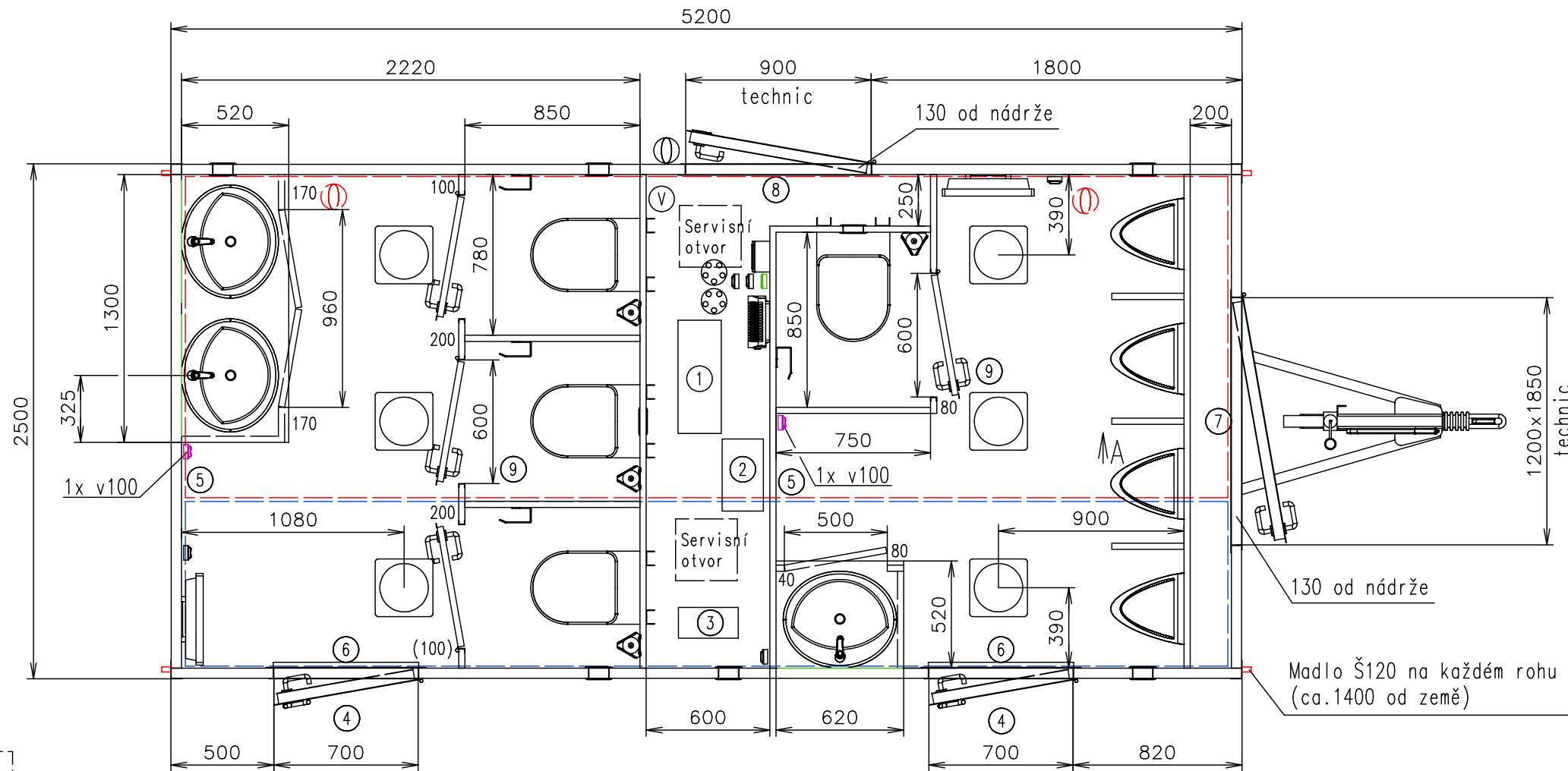


Přívodní hadice a kabely	
Vodovodní hadice:	✓
Odpadní hadice:	✗
Elektrický kabel:	✓ 2x



Pravý bok - výztuhy pode dveřmi Francie CNIT + COC

Výška panelů 2100 + nádrž + podlaha Panely - plech po obvodu v dolní části

Odpad z vakuového čerpadla buď do nádrže nebo přímo ven přes stěnu pod dveřmi

Pracovní desky - voděodolná kompaktní deska Egger v dekoru F636 ST15 METALLO TITANOVĚ MODRÉ

Poznámky:

Vnitřní výška:	2100 mm	Celková hmotnost:	3500 kg
Barva:	RAL 9010	Pohotovostní hmotnost-odhad:	2200 kg
Podlaha:	PVC šedá	Vzdálenost středu kol od zadu:	2540 mm
Datum:	14.3.2024	Kola:	195/50 R13C

EUROWAGON

Číslo výkresu: (3535-61)
4489-52-1_1/2 (Climat)

(Na 3D pohledech není zobrazena instalace vody a elektřiny)

Přívodní hadice a kabely	
Vodovodní hadice:	✓
Odpadní hadice:	✗
Elektrický kabel:	✓ 2x

Ⓟ Přípojka na vodu 3/4" (přes stěnu-kartáče)
+ filtr + redukční ventil

Ⓢ 2x elektrická přípojka (přes stěnu-kartáče) (230V-16A)
(1x zásuvky pro osoušeče a 1x zbytek)

Ⓢ Ⓢ Přípojka na odpad 2,5" (pod podlahou z nádrže)
nebo 1" (přímo z vakuového čerpadla Jets,
přes stěnu pode dveřmi)

Ⓢ Zásuvka 230V

Ⓢ Zásuvka 230V - vlastní jistič

Ⓢ Vypínač světel

Ⓢ Rozvaděč (1200 od podlahy)

Ⓢ LED světlo čtvercové standard

Ⓢ Topení (500W)

Ⓢ Topení WKL 753 (750W)

Ⓢ Keramické zápustné umyvadlo Multi 1690 (550x470)
+ baterie umyvadlová mačkácí (pouze studená voda)

Ⓢ WC vakuum Jets (2x U-profil)

Ⓢ PISOÁR bezoplachový (Uridan)

Ⓢ Nádrž na odpad (na podlaze)
(d5060 x š1560 x v250 = 1690l)
+ ultrazvukový snímač + ukazatel stavu

Ⓢ Nádrž na vodu (na podlaze)
(d5060 x š800 x v250 = 850l)
+ ultrazvukový snímač + ukazatel stavu

Ⓢ Větračka ø120

Ⓢ WC štětka

Ⓢ Držák toaletního papíru

Ⓢ Věšák

Ⓢ Zrcadlo (600x600)

① Vakuové čerpadlo Jets 15MB

② Zásobník odpadní vody Jets 12l (gray water tank)
- přisávání napojit do přepadu

③ Čerpadlo Grundfos hydrojet JP4 (včetně řídicí jednotky) (230V)

④ VIP schody (1 díl, 4x nášlap, nosný jelek 40x20x2) + 1x zábradlí

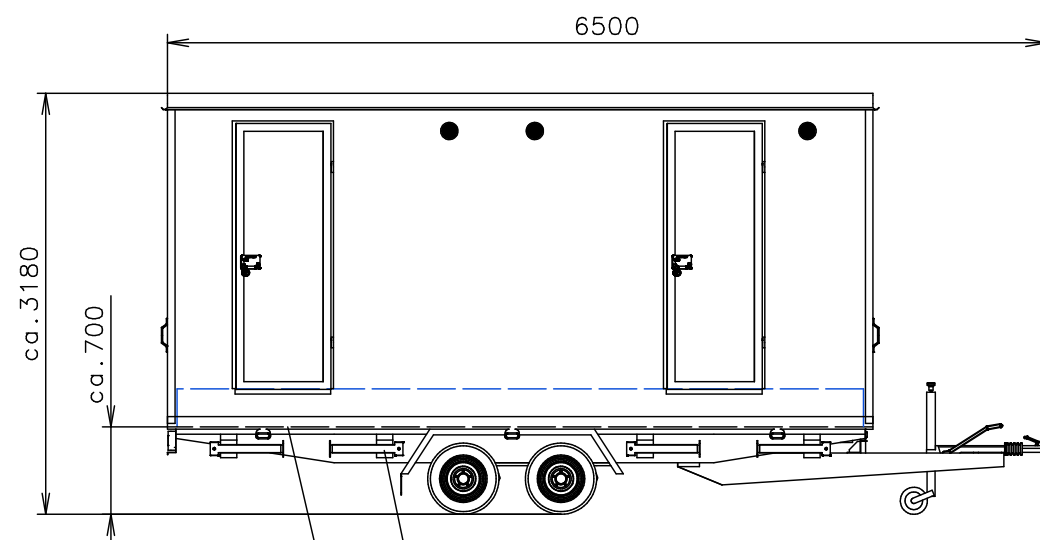
⑤ Místo pro osoušeč rukou

⑥ Dveře - klika venku sklopná Eurowagon, uvnitř standard, krátká FAB

⑦ Dveře - klika venku standard, uvnitř standard, krátká FAB

⑧ Dveře - klika venku zápustná, uvnitř standard, krátká FAB

⑨ Dveře interiérové - 120 nad, 120 pod, WC sada



4x typ Standard 2 krátká (SE úprava)

Stavaři - plech po obvodu - nýtovat ST nýty

(Na 3D pohledech není zobrazena instalace vody a elektřiny)

Pravý bok - výztuhy pode dveřmi Francie CNIT + COC

Výška panelů 2100 + nádrž + podlaha Panely - plech po obvodu v dolní části

Odpad z vakuového čerpadla buď do nádrže nebo přímo ven přes stěnu pod dveřmi

Pracovní desky - voděodolná kompaktní deska Egger
v dekoru F636 ST15 METALLO TITANOVĚ MODRÉ

Poznámky:

Vnitřní výška:	2100 mm	Celková hmotnost:	3500 kg
Barva:	RAL 9010	Pohotovostní hmotnost-odhad:	2200 kg
Podlaha:	PVC šedá	Vzdálenost středu kol od zadu:	2540 mm
Datum:	14.3.2024	Kola:	195/50 R13C

EUROWAGON

Číslo výkresu: (3535-61)

4489-52-1_2/2 (Climat)