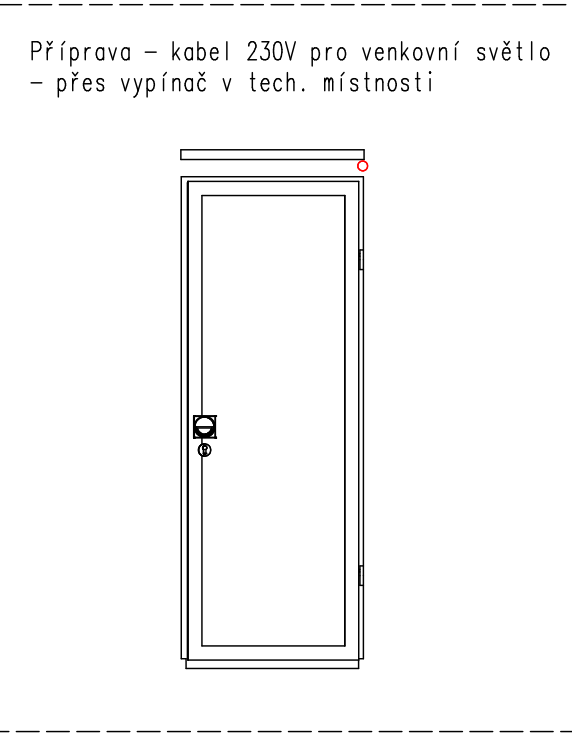
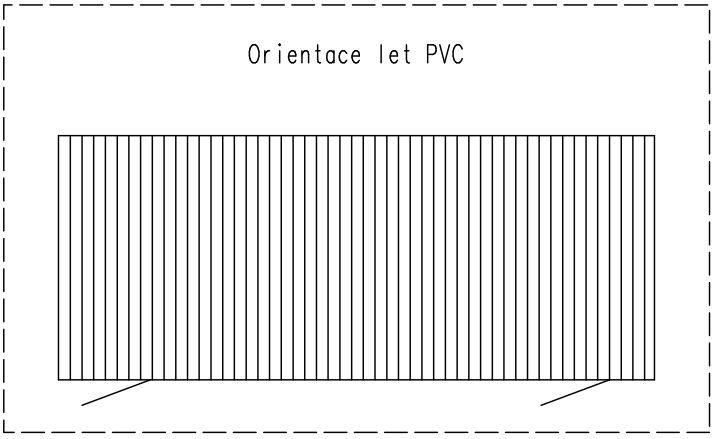
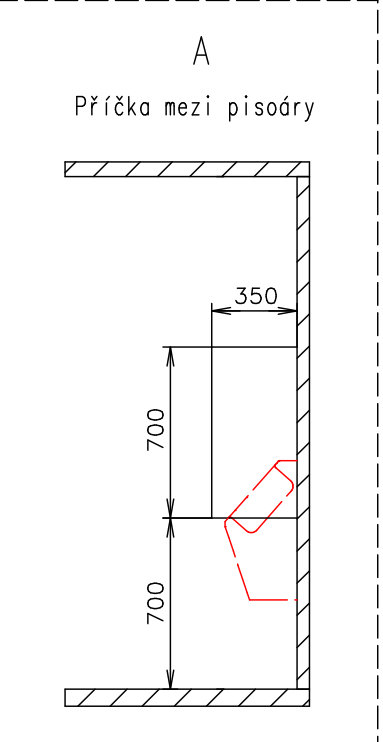
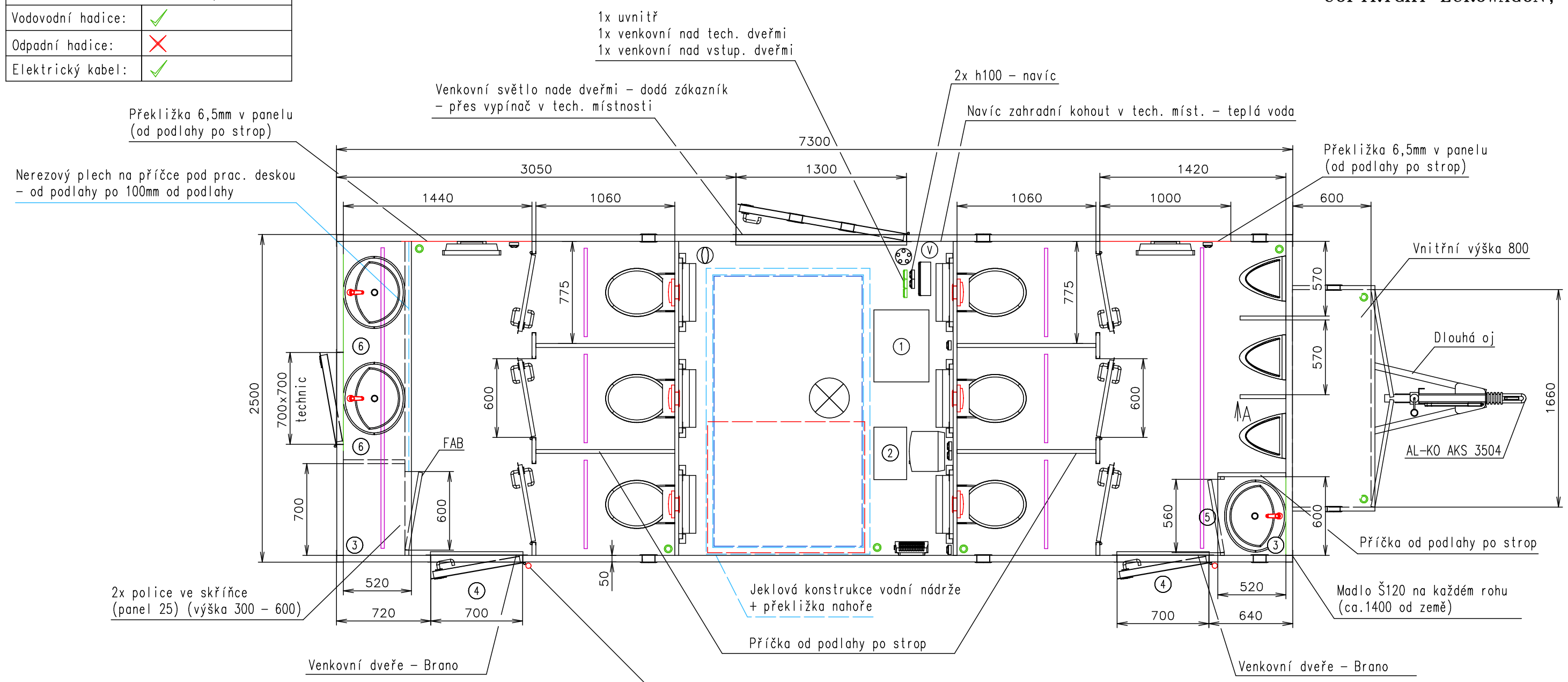


Přívodní hadice a kabely	
Vodovodní hadice:	✓
Odpadní hadice:	✗
Elektrický kabel:	✓



- Technické dveře - bez okapnice
- Vstupní dveře - válečkový zámek, krátká FAB, zvenku sklopná klika Eurowagon, nerez madlo zevnitř - dodá zákazník, Brano, 4x pant
- Pracovní desky - voděodolná kompaktní deska Egger v dekoru F636 ST15 METALLO TITANOVĚ MODRÉ Bez WC doplňků
- Zákazník dodá - IBC nádrž, vodovodní baterie, el. ventilátory, madlo na dveře, centrální sanitární čerpadlo, vhoz odpad. koše

Poznámky:

Vnitřní výška:	2300 mm	Celková hmotnost:	3500 kg
Barva:	RAL 9010	Pohotovostní hmotnost-odhad:	2700 kg
Podlaha:	PVC Supreme plus 005	Vzdálenost středu kol od zadu:	3590 mm
Datum:	1.12.2022	Kola:	185 R14C

(Na 3D pohledech není zobrazena instalace vody a elektřiny)

EUROWAGON

Číslo výkresu:
4209-73-1_1/2 (CZ)

Přívodní hadice a kabely	
Vodovodní hadice:	✓
Odpadní hadice:	✗
Elektrický kabel:	✓

Ⓥ Přípojka na vodu 3/4" (přes podlahu-kartáče)
+ filtr + redukční ventil

Ⓢ Elektrická přípojka (přes podlahu-kartáče)
(400V-32A)

Ⓣ Přípojka na odpad - viz. foto 1007-59

Ⓜ Zásuvka 230V CZ

Ⓛ Vypínač světel

Ⓜ Rozvaděč (pod stropem)

— LED pásek

⊗ LED světlo kulaté se senzorem

Ⓜ Topení (500W)

Ⓜ Topení WKL 753 (750W)

Ⓢ Elektrický ventilátor 230V s pohybovým čidlem
- dodá zákazník

Ⓞ Díra v podlaze

Ⓜ Větračka ø120

Ⓢ Keramické zápustné umyvadlo Multi 1690 (550x470)
+ senzorová baterie - dodá zákazník
(termostatická 2-vtoková - míchaná + studená)

Ⓢ WC závěsné (ø110) (závěsný rám, nádržka, tlačítko)

Ⓢ PISOÁR bezoplachový (Culuone)
- seříznutý spodek pro dopojení

Ⓢ Bojler Wterm FZ (10l) + míchání + přisávací uzávěr

Ⓢ Nádrž na odpad (nad vodní nádrží)
- IBC nádrž (1000l, paletová, průhledná) - dodá zákazník

Ⓢ Nádrž na vodu (na podlaze v jeklové konstrukci)
(d2060 x š1130 x v440 = 900l)
+ ultrazvukový snímač + ukazatel stavu

— Zrcadlo (dámy - 1500 x 600, páni - š580 x 600)
- 440 od pracovní desky

① Centrální sanitární čerpadlo Sanicubic 2 Classic - dodá zákazník
- před vstupem odpadu do čerpadla vsadit T-kus (šroubovací víčko)
- čistící kus

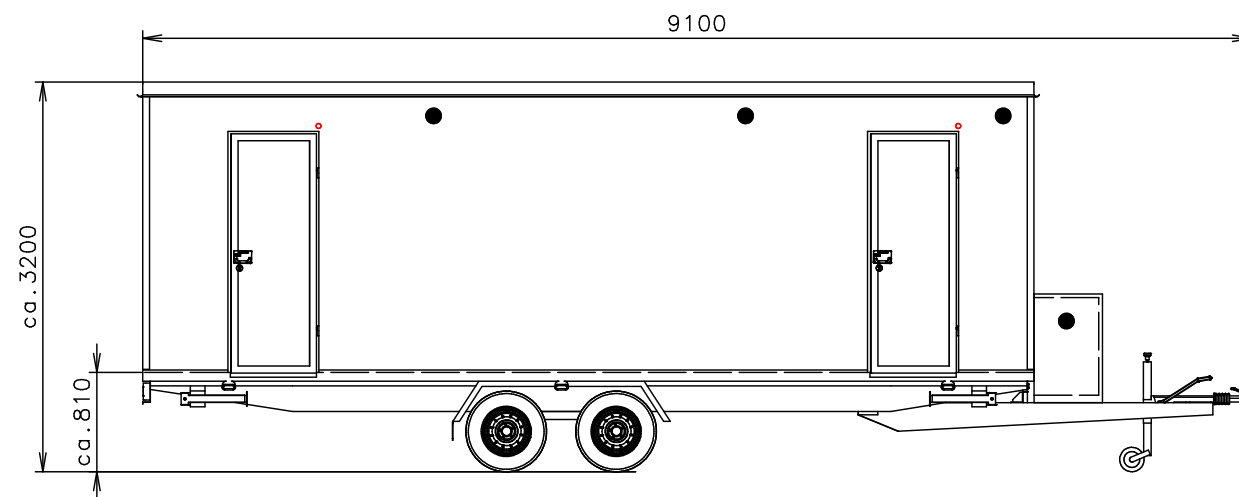
② Čerpadlo Grundfos hydrojet JP5 (včetně řídicí jednotky) (230V)

③ Reproduktor - ve stropě - kabeláž k rozvaděči

④ VIP schody (š1000, 4x nášlap, nosný jekl 40x20x2, Alu slizka)
+ 1x zábradlí
- na převoz v technické místnosti

⑤ Dvířka do skříňky - standard + vhoz pro odpadkový koš
+ nerez dvířka do vhozu - dodá zákazník
+ ventilační mřížka (jako 1007-59)

⑥ Odpadkový koš



(Na 3D pohledech není zobrazena instalace vody a elektřiny)

Technické dveře - bez okapnice

Vstupní dveře - válečkový zámek, krátká FAB, zvenku sklopná klika
Eurowagon, nerez madlo zevnitř - dodá zákazník, Brano, 4x pant

Pracovní desky - voděodolná kompaktní deska Egger
v dekoru F636 ST15 METALLO TITANOVĚ MODRÉ

Bez WC doplňků

Zákazník dodá - IBC nádrž, vodovodní baterie, el. ventilátory,
madlo na dveře, centrální sanitární čerpadlo, vhoz odpad. koše

Poznámky:

Vnitřní výška:	2300 mm	Celková hmotnost:	3500 kg
Barva:	RAL 9010	Pohotovostní hmotnost-odhad:	2700 kg
Podlaha:	PVC Supreme plus 005	Vzdálenost středu kol od zadu:	3590 mm
Datum:	1.12.2022	Kola:	185 R14C

EUROWAGON

Číslo výkresu:

4209-73-1_2/2 (CZ)