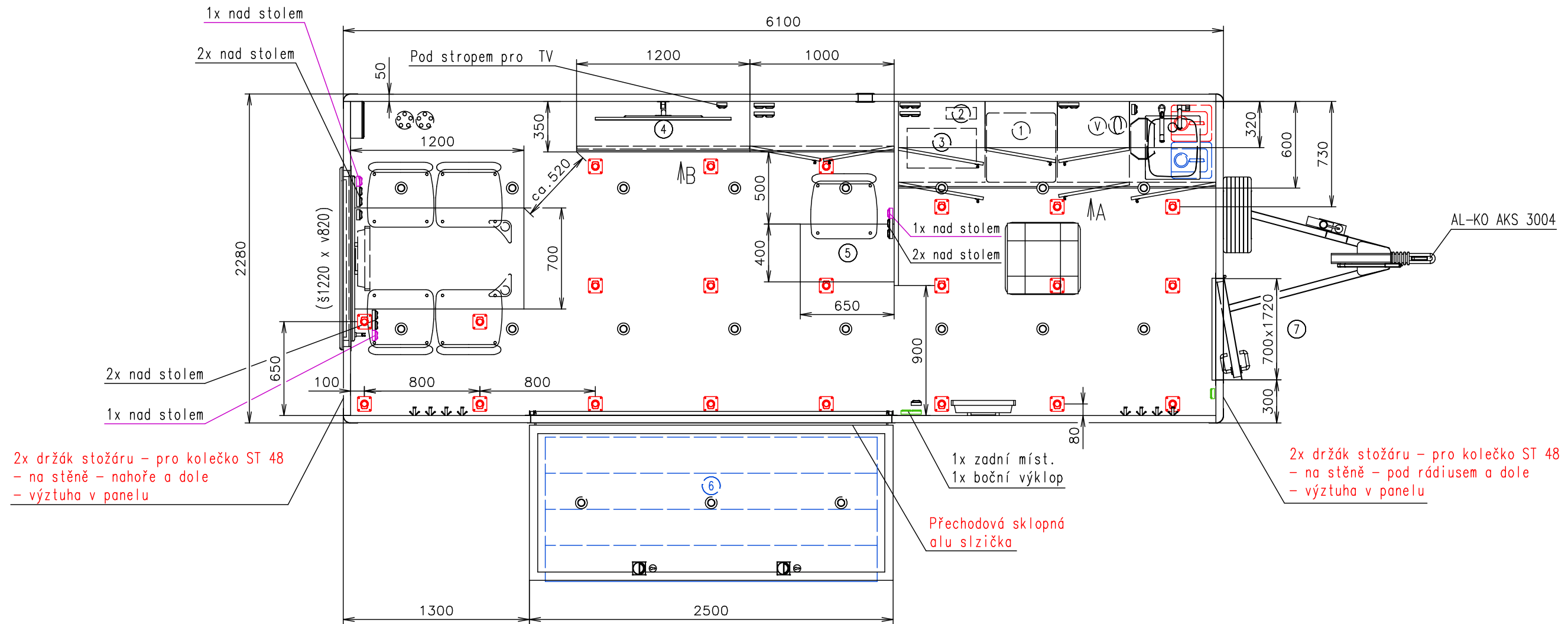


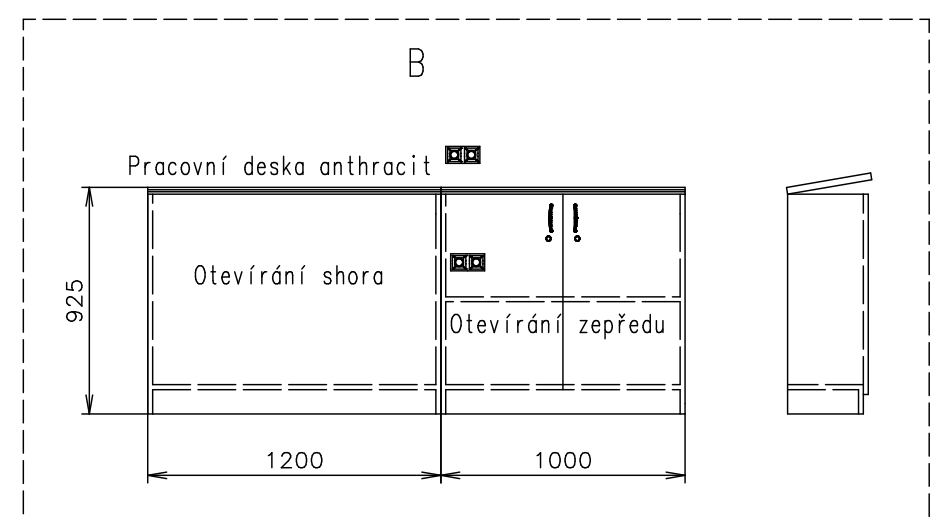
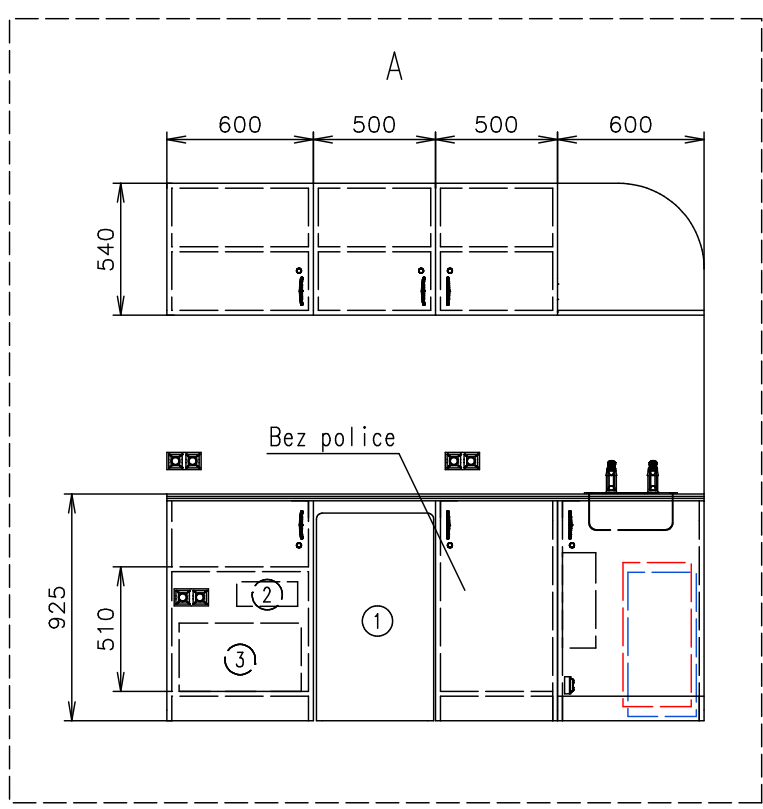
Přívodní hadice a kabely	
Vodovodní hadice:	✓
Odpadní hadice:	✗
Elektrický kabel:	✓ 2x 230V



2x držák stožáru – pro kolečko ST 48
 - na stěně – nahoře a dole
 - výztuha v panelu

2x držák stožáru – pro kolečko ST 48
 - na stěně – pod rádiusem a dole
 - výztuha v panelu

Přechodová sklopná alu slzička



Rezervní kolo (na přední stěně, včetně držáku a plechu)

Odpad ze dřezu – manuální přemístění hadice – buď do kanystru, nebo do trubky HT vedoucí přímo pod podlahu

Poznámky: Baterie pouze pro bodovky, ponorné vodní čerpadlo a USB zásuvky Fólie ?

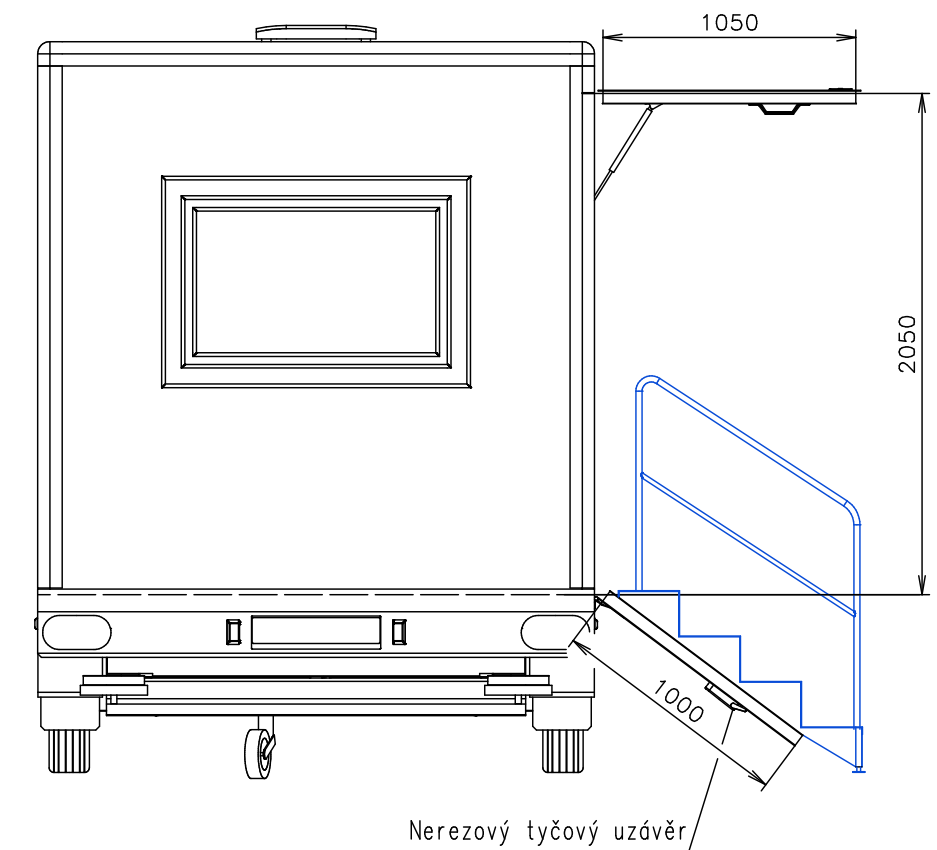
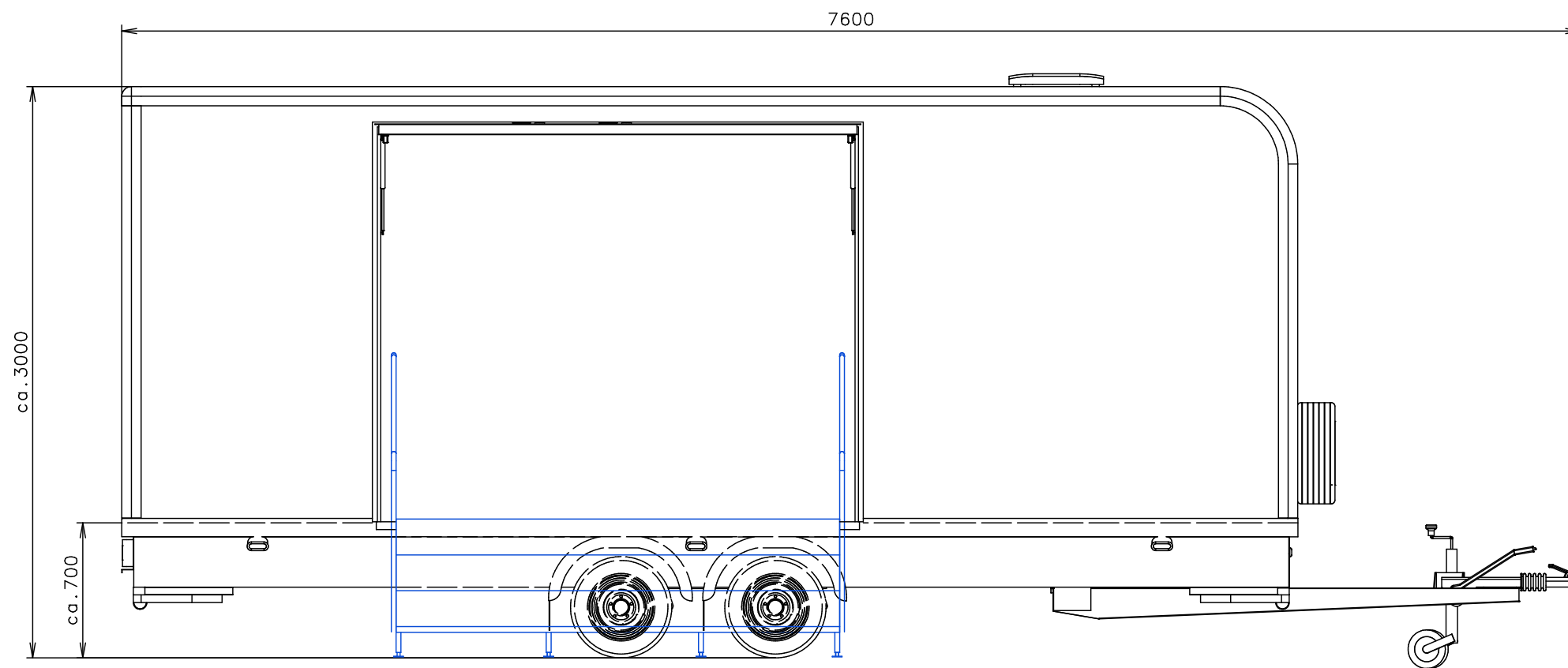
Vnitřní výška:	2200 mm	Celková hmotnost:	2600 kg
Barva:	RAL 9010 + folio	Pohotovostní hmotnost-odhad:	1900 kg
Podlaha:	PVC černá	Vzdálenost středu kol od zadu:	2990 mm
Datum:	30.3.2022	Kola:	195/50 R13C

(Na 3D pohledech není zobrazena instalace vody a elektřiny)

EUROWAGON

Číslo výkresu:
4034-61-1_1/3 (CZ)

Přívodní hadice a kabely	
Vodovodní hadice:	✓
Odpadní hadice:	✗
Elektrický kabel:	✓ 2x 230V



Rezervní kolo (na přední stěně, včetně držáku a plechu)

Odpad ze dřezu – manuální přemístění hadice – buď do kanystru, nebo do trubky HT vedoucí přímo pod podlahu

Poznámky: Baterie pouze pro bodovky, ponorné vodní čerpadlo a USB zásuvky Fólie ?

Vnitřní výška:	2200 mm	Celková hmotnost:	2600 kg
Barva:	RAL 9010 + folio	Pohotovostní hmotnost-odhad:	1900 kg
Podlaha:	PVC černá	Vzdálenost středu kol od zadu:	2990 mm
Datum:	30.3.2022	Kola:	195/50 R13C


EUROWAGON


Číslo výkresu:
4034-61-1_2/3 (CZ)

(Na 3D pohledech není zobrazena instalace vody a elektřiny)

Přívodní hadice a kabely	
Vodovodní hadice:	✓
Odpadní hadice:	✗
Elektrický kabel:	✓ 2x 230V

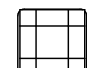
- Ⓥ Přípojka na vodu 3/4" (na šasi)
- ⊕ 2x elektrická přípojka (na šasi) (230V-16A)
- 1x bojler a topení + 1x zbytek
+ navíc redukce 230V-16A -> 400V-16A
- Ⓛ Přípojka na odpad ø40 (přes podlahu)
- ⊖ Zásuvka 230V - CZ
- ⊖ USB zásuvka (2x vstup)
- ⊖ Vypínač světel
- ⊖ Rozvaděč (pod stropem)
- ⊙ LED bodovka (12V)
- ⊖ Topení WKL 753 (750W)
- ⊖ Bojler Wterm FHN (5l)


 Nerezový kuchyňský dřez Alveus Basic 10
+ baterie spínací + ponorné čerpadlo 12V
+ navíc standard dřezová baterie (v případě přípojky vody)
- provedení odpadu viz. poznámka nad razítkem

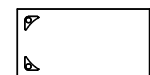
 Kanystř 30l odpad

 Kanystř 30l voda

 Okno otevíravé dovnitř s homologací (870 od podlahy)
+ žaluzie


 Okno střešní Dometic (400x400)

 Židle

 Stůl - fix k podlaze
(1200x700) (lamino)

 Větračka ø120

 Věšák

 Oko v podlaze zápuštné (UP-01)

① Lednice

② Nabíječka Multi XS 25A

③ Baterie Banner Energy Bull 230Ah (12V)

④ LED TV (40") (pod stropem) + fixní držák
- HDMI kabel natažen do skříňky pod TV (otevíravé zepředu)

⑤ Sklopný stůl (v 740) (lamino)

⑥ VIP schody (š2350, 4x nášlap, 1 díl) + 2x zábradlí

⑦ Standard schody volně stojící

Rezervní kolo (na přední stěně, včetně držáku a plechu)

Odpad ze dřezu - manuální přemístění hadice - buď do kanystřu,
nebo do trubky HT vedoucí přímo pod podlahu

Poznámky: Baterie pouze pro bodovky, ponorné vodní čerpadlo a USB zásuvky Fólie ?

Vnitřní výška:	2200 mm	Celková hmotnost:	2600 kg
Barva:	RAL 9010 + folio	Pohotovostní hmotnost-odhad:	1900 kg
Podlaha:	PVC černá	Vzdálenost středu kol od zadu:	2990 mm
Datum:	30.3.2022	Kola:	195/50 R13C

EUROWAGON

Číslo výkresu:
4034-61-1_3/3 (CZ)

(Na 3D pohledech není zobrazena instalace vody a elektřiny)