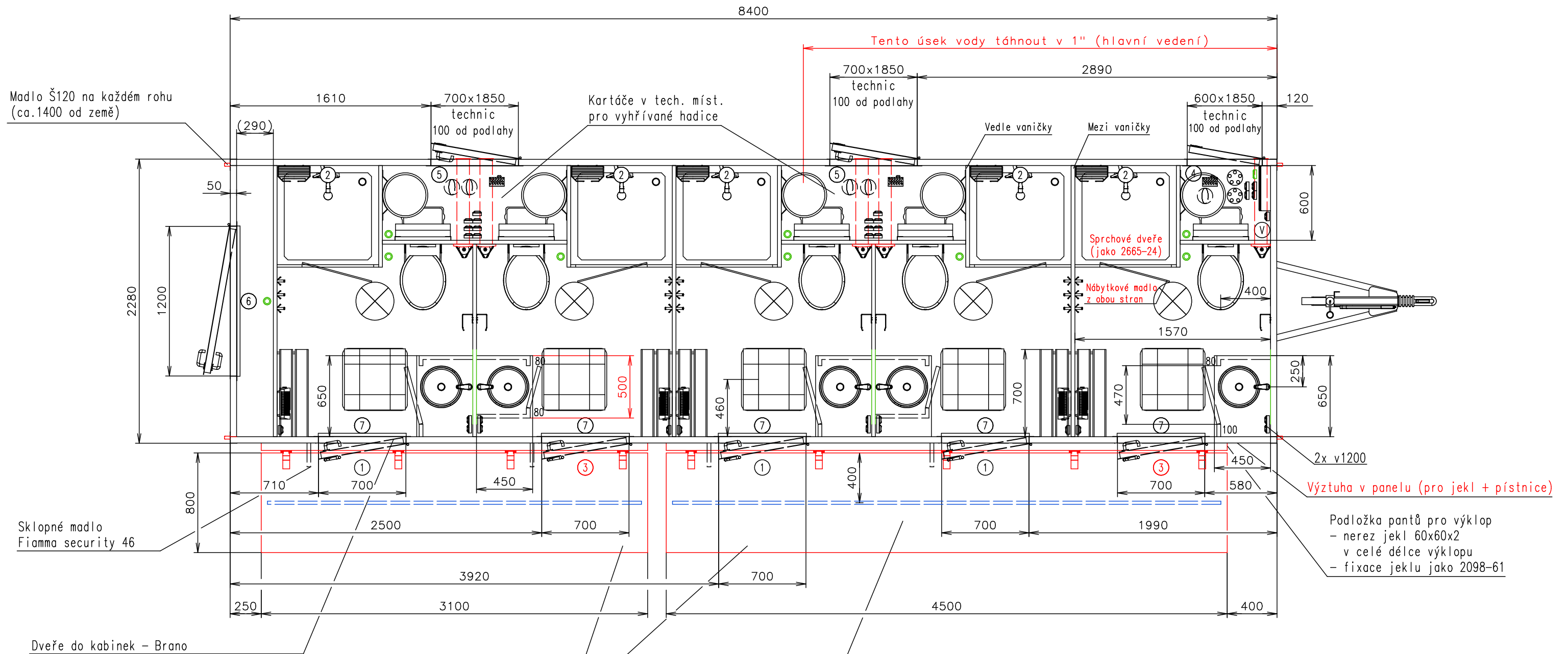


Přívodní hadice a kabely	
Vodovodní hadice:	✓ 1" vyhřívaná
Odpadní hadice:	✓ 5x vyhřívaná
Elektrický kabel:	✓ 2x



Výklap přes dveře (panel 25 - RAL 7042 - oboustraně)
(pístnice 2x 500N / 585mm) (provedení jako 2098-61)

Navíc 1x oddělovací vzpěra výklapu - dle dohody (info Martin)

Pravý bok - výztuhy Vchodové dveře bez okapnice

Pracovní desky - voděodolná kompaktní deska Egger
v dekoru F636 ST15 METALLO TITANOVÉ MODRÉ

Sériově spojit dva bojlerů ve dvou větších tech. místnostech

RAL 7042 - přední a zadní čelo + boční stěny + strop + vnitřní příčky
+ boční kšilty - z obou stran
- opláštění podvozku - pouze zvenku

Poznámky:

Vnitřní výška:	2200 mm	Celková hmotnost:	3500 kg
Barva:	RAL 7042 (šedá) (laminát)	Pohotovostní hmotnost-odhad:	3000 kg
Podlaha:	PVC Tarkett safetred universal NEBULA	Vzdálenost středu kol od zadu:	4200 mm
Datum:	29.3.2022	Kola:	195/50 R13C

EUROWAGON

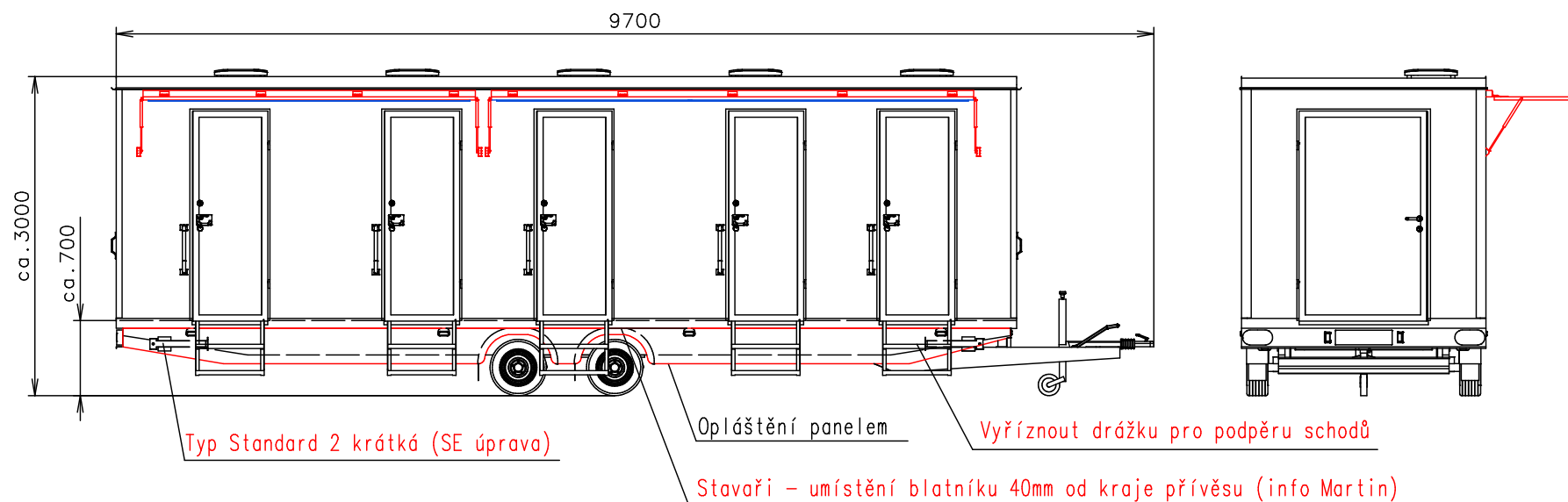
Číslo výkresu: (2182-81)
4046-84-1_1/2 (Weilheim-Schongau)

(Na 3D pohledech není zobrazena instalace vody a elektřiny)

Přívodní hadice a kabely	
Vodovodní hadice:	✓ 1" vyhřívaná
Odpadní hadice:	✓ 5x vyhřívaná
Elektrický kabel:	✓ 2x

- Ⓧ Přípojka na vodu 1" (přes podlahu-kartáče)
- Ⓧ 2x Elektrická přípojka (přes podlahu-kartáče) (400V-16A)
- Ⓧ 5x přípojka na odpad 1" (venku pod podlahou)
- Ⓧ Zásuvka 230V
- Ⓧ Dvozásuvka 230V
- Ⓧ Vypínač světel
- Ⓧ Rozvaděč (1200 od podlahy)
- Ⓧ LED světlo kulaté se senzorem
- Ⓧ Venkovní LED pásek - přes vypínač v přední tech. míst.
- Ⓧ Topení (500W)
- Ⓧ Topení (200W)
- Ⓧ Elektrický ventilátor 230V (přes technickou místnost) (ovládaný se světlem)
- Ⓧ Díra v podlaze
- Ⓧ Sprchová vanička hranatá Cola (800x800)
- Ⓧ Nerezový kulatý dřez (ø335) + baterie umyvadlová páková (míchaná + studená voda)

- Ⓧ WC závěsné + mixér Setsan (závěsný rám, nádržka, tlačítko)
- Ⓧ Bojler Wterm Slim (80l) + míchaní
- Ⓧ Okno střešní Dometic (400x400)
- Ⓧ Lavička dřevěná (d700)
- Ⓧ WC štětka
- Ⓧ Držák toaletního papíru
- Ⓧ Drátěná koupelnová police
- Ⓧ Věšák
- Ⓧ Zrcadlo (600x600)
- ① Výklopné schody Serena (zkrácené dveře, do futer zadlabat špalky 120x150)
- ② Sprchová souprava - standard baterie + sprchová hlavice + tyč sprchová posuvná (ca. 900 mm) (míchaná + studená voda)
- ③ Výklopné schody Serena - schody tůžené od strany pantů - kvůli Branu (zkrácené dveře, do futer zadlabat špalky 120x150)
- ④ Dveře - klika venku zápustná, uvnitř bez kliky, krátká FAB
- ⑤ Dveře - klika venku zápustná, uvnitř standard, krátká FAB
- ⑥ Dveře - klika venku standard, uvnitř standard, krátká FAB
- ⑦ Dveře - Typ 17 - klika venku sklopná Eurowagon, uvnitř standard, ukazatel, krátká FAB, Branu



Pravý bok - výztuhy Vchodové dveře bez okapnice

Pracovní desky - voděodolná kompaktní deska Egger v dekoru F636 ST15 METALLO TITANOVĚ MODRÉ

Sériově spojit dva bojler ve dvou větších tech. místnostech

RAL 7042 - přední a zadní čelo + boční stěny + strop + vnitřní příčky + boční kšilty - z obou stran - opláštění podvozku - pouze zvenku

Poznámky:

Vnitřní výška:	2200 mm	Celková hmotnost:	3500 kg
Barva:	RAL 7042 (šedá) (laminát)	Pohotovostní hmotnost-odhad:	3000 kg
Podlaha:	PVC Tarkett safetred universal NEBULA	Vzdálenost středu kol od zadu:	4200 mm
Datum:	29.3.2022	Kola:	195/50 R13C

EUROWAGON

Číslo výkresu: (2182-81)
4046-84-1_2/2 (Weilheim-Schongau)

(Na 3D pohledech není zobrazena instalace vody a elektřiny)