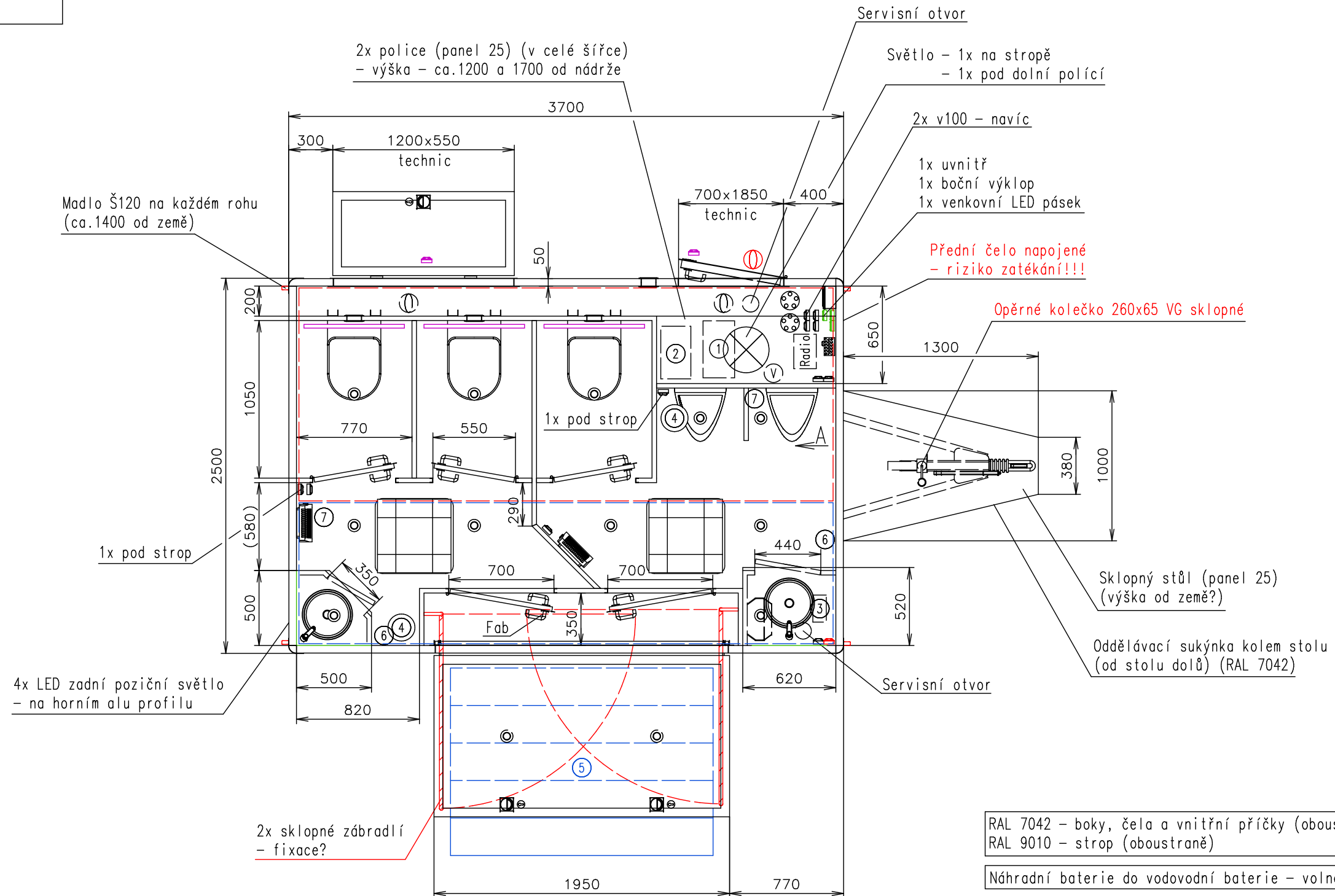


Přívodní hadice a kabely	
Vodovodní hadice:	✓
Odpadní hadice:	✗
Elektrický kabel:	✓ 2x 230V



RAL 7042 - boky, čela a vnitřní příčky (oboustraně)
RAL 9010 - strop (oboustraně)

Náhradní baterie do vodovodní baterie - volně přibalit

Agados - podvozek - oka v zadním korytě
- v místě podélníků

Zákazník dodá - odpadkové koše, WC štětky a zásobníky toal. papíru

Pracovní desky - voděodolná kompaktní deska Egger
v dekoru F636 ST15 METALLO TITANOVÉ MODRÉ

Venkovní LED osvětlení přívěsu

Poznámky:

Vnitřní výška:	2200 mm	Celková hmotnost:	3000 kg
Barva:	RAL 7042 (šedá) (laminát)	Pohotovostní hmotnost-odhad:	1900 kg
Podlaha:	Supreme plus 030	Vzdálenost středu kol od zadu:	1780 mm
Datum:	5.5.2020	Kola:	195/50 R13C

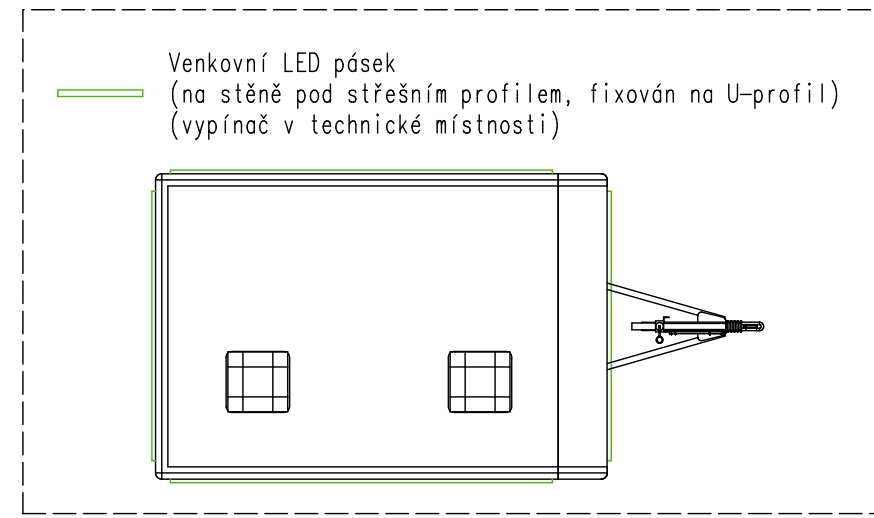
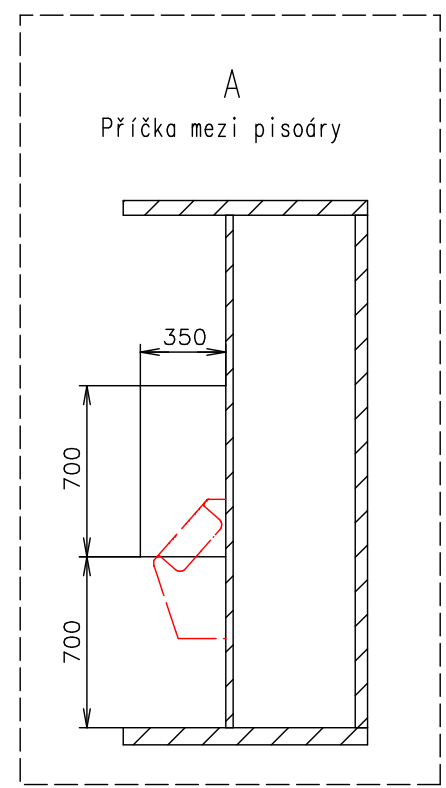
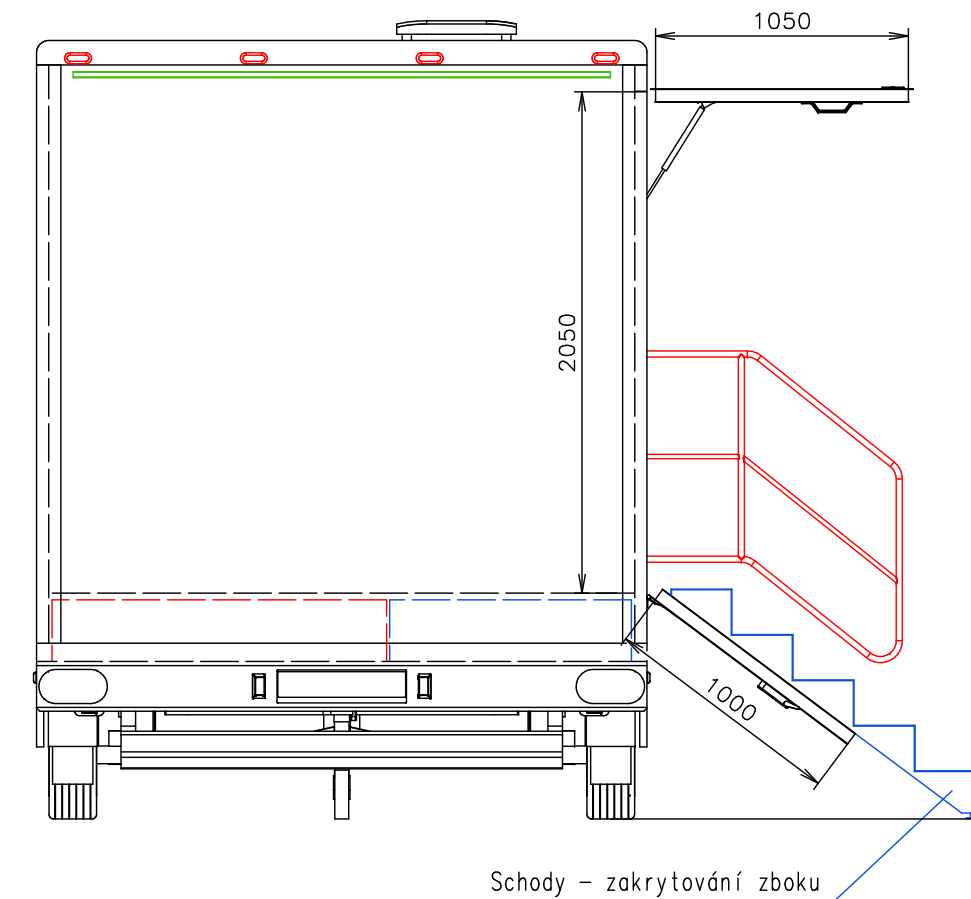
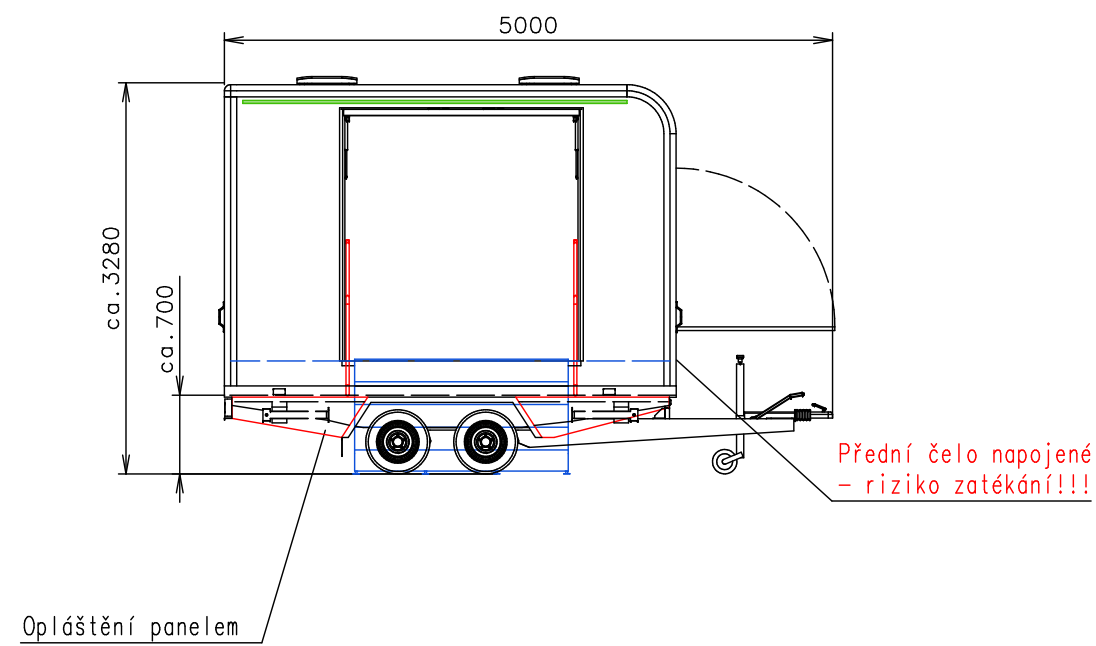
EUROWAGON

Číslo výkresu:

3524-37-1_1/3 (CZ)

(Na 3D pohledech není zobrazena instalace vody a elektřiny)

Přívodní hadice a kabely	
Vodovodní hadice:	✓
Odpadní hadice:	✗
Elektrický kabel:	✓ 2x 230V



RAL 7042 - boky, čela a vnitřní příčky (oboustraně)
RAL 9010 - strop (oboustraně)

Náhradní baterie do vodovodní baterie - volně přibalit

Agados - podvozek - oka v zadním korytě
- v místě podélníků

Zákazník dodá - odpadkové koše, WC štětky a zásobníky toal. papíru

Pracovní desky - voděodolná kompaktní deska Egger
v dekoru F636 ST15 METALLO TITANOVĚ MODRÉ

Venkovní LED osvětlení přívěsu

Poznámky:

Vnitřní výška:	2200 mm	Celková hmotnost:	3000 kg
Barva:	RAL 7042 (šedá) (laminát)	Pohotovostní hmotnost-odhad:	1900 kg
Podlaha:	Supreme plus 030	Vzdálenost středu kol od zadu:	1780 mm
Datum:	5.5.2020	Kola:	195/50 R13C

EUROWAGON

Číslo výkresu:
3524-37-1_2/3 (CZ)

(Na 3D pohledech není zobrazena instalace vody a elektřiny)

Přívodní hadice a kabely	
Vodovodní hadice:	✓
Odpadní hadice:	✗
Elektrický kabel:	✓ 2x 230V

- Ⓥ Přípojka na vodu 3/4" (přes stěnu-kartáče)
+ filtr + redukční ventil s budíkem
+ 2x vodoměr
- 1x na hlavním přívodu + 1x za čerpadlem
+ zpětná klapka (za čerpadlem)
- Ⓜ 2x elektrická přípojka (přes stěnu-kartáče) (230V-16A)
- 1x bojler a topení + 1x zbytek
+ navíc redukce 230V-16A -> 400V-32A
- Ⓛ Přípojka na odpad 2,5" (pod podlahou z nádrže)
nebo 1" (přímo z vakuového čerpadla Jets, přes stěnu)
- Ⓜ Zásuvka 230V - CZ
- Ⓜ Venkovní zásuvka 230V (s krytím) (na šasi)
- Ⓜ Vypínač světel
- Ⓜ Rozvaděč (800 od podlahy)
- Ⓜ Bodovka (12V)
- Ⓜ Topení (200W)
- Ⓜ Venkovní LED pásek
- Ⓜ LED RGB pásek - nepřímé osvětlení
- ovládní v technické místnosti (1x dámy a 1x páni)

- ⊗ LED světlo kulaté se senzorem
- Ⓜ Topení (500W)
- Ⓜ Nerezový kulatý dřez (ø335)
+ baterie umyvadlová sensorová DK
- Ⓜ WC vakuum Jets (2x U-profil)
- Ⓜ PISOÁR bezoplachový (Uridan)
- Ⓜ Nádrž na odpad (na podlaze-pochozí)
(d3560 x š1420 x v250 = 1070l)
+ plovákový snímač + ukazatel stavu
- Ⓜ Nádrž na vodu (na podlaze-pochozí)
(d3560 x š940 x v250 = 700l)
+ plovákový snímač + ukazatel stavu
- Ⓜ Bojler Wterm FHN (5l)
- Ⓜ Okno střešní Dometic (400x400)
- Ⓜ Větračka ø120
- Ⓜ Zrcadlo (500x500) + černý rám okolo

- ① Vakuové čerpadlo Jets ULTIMA C200 AC
- ② Zásobník odpadní vody Jets 12l (gray water tank)
- ③ Čerpadlo Shurflo (12V)
- ④ Reproduktoř - ve stropě
- ⑤ VIP schody (š1750, 5x nášlap)
- podpěrné lešenářské nožičky - dodá zákazník,
EW - příprava dle nožičky
+ zakrytí - alu slzičkou z boku a zepředu
- ⑥ Osoušeč rukou - typ?
- ⑦ Tangenciální ventilátor + box lamino
(chlazení Kosour)

RAL 7042 - boky, čela a vnitřní příčky (oboustraně)
RAL 9010 - strop (oboustraně)

Náhradní baterie do vodovodní baterie - volně přibalit

Agados - podvozek - oka v zadním korytě
- v místě podélníků

Zákazník dodá - odpadkové koše, WC štětky a zásobníky toal. papíru

Pracovní desky - voděodolná kompaktní deska Egger
v dekoru F636 ST15 METALLO TITANOVĚ MODRÉ

Venkovní LED osvětlení přívěsu

Poznámky:

Vnitřní výška:	2200 mm	Celková hmotnost:	3000 kg
Barva:	RAL 7042 (šedá) (laminát)	Pohotovostní hmotnost-odhad:	1900 kg
Podlaha:	Supreme plus 030	Vzdálenost středu kol od zadu:	1780 mm
Datum:	5.5.2020	Kola:	195/50 R13C

EUROWAGON

Číslo výkresu:
3524-37-1_3/3 (CZ)

(Na 3D pohledech není zobrazena instalace vody a elektřiny)