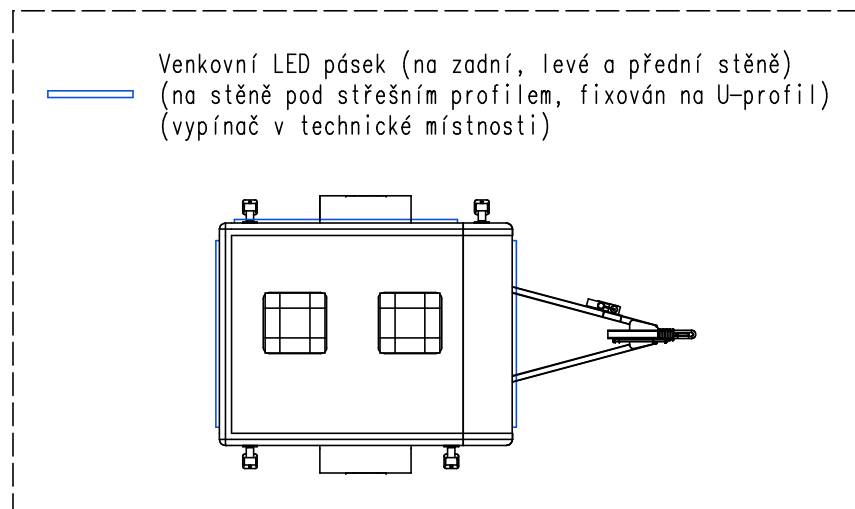
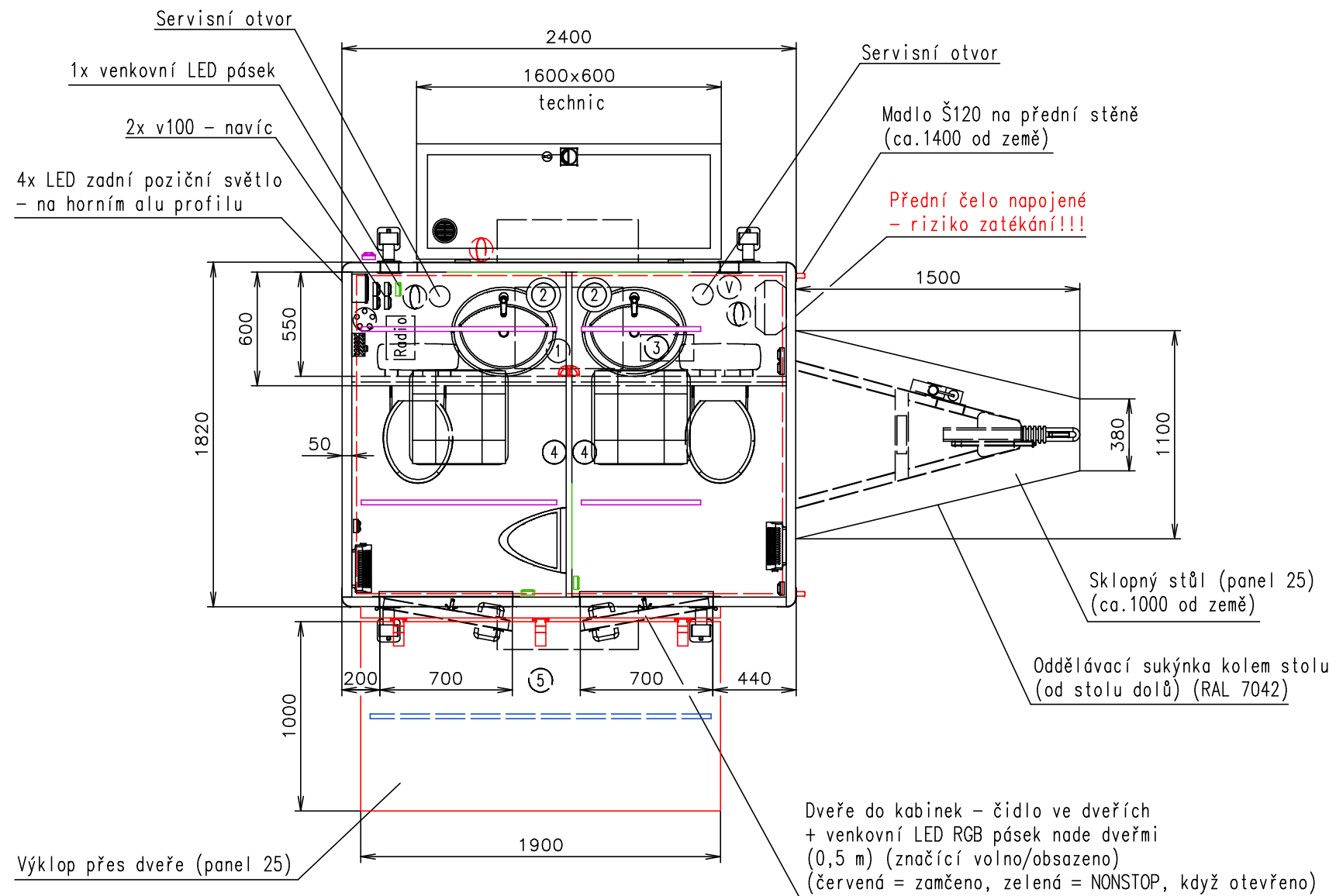


Přívodní hadice a kabely	
Vodovodní hadice:	✓
Odpadní hadice:	✗
Elektrický kabel:	✓ 2x 230V



(Na 3D pohledech není zobrazena instalace vody a elektřiny)

RAL 7042 - boky, čela a vnitřní příčky (oboustraně)
 RAL 9010 - strop (oboustraně)

Náhradní baterie do vodovodní baterie - volně přibalit

Zákazník dodá - WC štětka a zásobníky toal. papíru

Pracovní desky - voděodolná kompaktní deska Egger v dekoru F636 ST15 METALLO TITANOVĚ MODRÉ

Odpad ze sanitárního čerpadla buď do nádrže nabo přímo ven přes stěnu

Zákazník akceptuje rizika spojená s převozem schodů nad ojí

Poznámky: Zákazník akceptuje nedostatečnou hmotností rezervu vůči plné odpadní nádrži

Vnitřní výška:	2200 mm	Celková hmotnost:	1800 kg
Barva:	RAL 7042 (šedá) (laminát)	Pohotovostní hmotnost-odhad:	1200 kg
Podlaha:	Supreme plus 030	Vzdálenost středu kol od zadu:	1200 mm
Datum:	3.2.2021	Kola:	195/50 R13C

EUROWAGON

Číslo výkresu:
3748-24-1_1/2 (CZ)

Přívodní hadice a kabely	
Vodovodní hadice:	✓
Odpadní hadice:	✗
Elektrický kabel:	✓ 2x 230V

- Ⓟ Přípojka na vodu 3/4" (přes stěnu-kartáče)
+ filtr + redukční ventil s budíkem + vodoměr + zpětná klapka
- pořadí zapojení - přívod vody - filtr - čerpadlo - redukční ventil
- Ⓟ 2x elektrická přípojka (přes stěnu-kartáče) (230V-16A)
- 1x bojler a topení + 1x zbytek
+ navíc redukce 230V-16A → 400V-32A
- zákazník akceptuje že nesmí připojit jiný spotřebič s více než 16A odběrem
- Ⓟ Přípojka na odpad 2,5" (pod podlahou z nádrže)
nebo ø40 (přímo ze sanitárního čerpadla SANICUBIC, přes stěnu)
- Ⓟ Zásuvka 230V - CZ
- Ⓟ Venkovní zásuvka 230V (s krytím) (na šasi)
- Ⓟ Vypínač světel
- Ⓟ Rozvaděč (500 od podlahy)
- Ⓟ Topení (500W)
- Ⓟ Topení (200W)

— Venkovní LED pásek

— LED pásek

☞ Venkovní světlo se senzorem (12V) - v tech. místnosti

☉ Keramické zápustné umyvadlo Multi 1690 (550x470)
+ senzorová baterie umyvadlová DK

☉ WC závěsné Typ 17 (ø110) (2x U-profil, nádržka, tlačítko)

☉ PISOÁR bezoplachový (Uridan)

☉ Nádrž na odpad (na podlaze-pochozí)
(d2250 x š1680 x v250 = 800l)
+ plovákový snímač + ukazatel stavu

☉ Bojler Wterm FHN (5l)

☉ Okno střešní Dometic (400x400)

☉ Větračka ø120

☉ Zrcadlo (600x600) + černý rám okolo
+ u dam navíc zrcadlo (450xv1800) + černý rám okolo

☉ Věšák

① Sanitární přečerpávací čerpadlo SANICUBIC 1 WP NM
- dodá zákazník

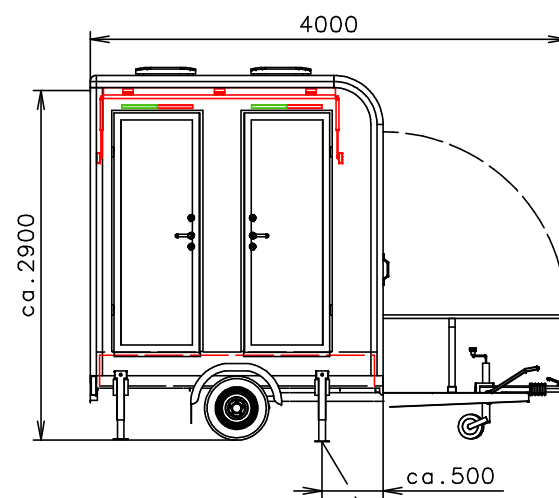
② Reproduktor - ve stropě

③ Čerpadlo Grundfos hydrojet JP5 (včetně řídicí jednotky, 230V)
- umístění - na polici?
- připojit za přípojkou vody

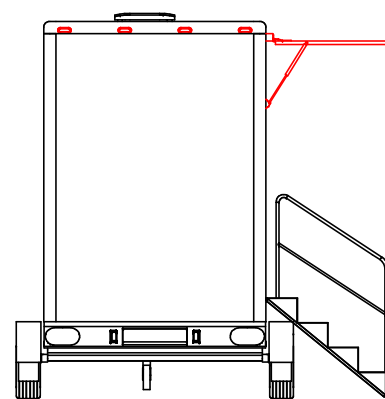
④ Osoušeč rukou (typ jako 3524-37)

Speciální VIP schody (š1950, 2 díly, 4x nášlap)
+ 2x masivní zábradlí

⑤ - podpěrné lešenářské nožičky - dodá zákazník,
EW - příprava dle nožičky
- umístění schodů na převoz - nad ojí



Typ Standard 2 krátká (SE úprava)



RAL 7042 - boky, čela a vnitřní příčky (oboustraně)
RAL 9010 - strop (oboustraně)

Náhradní baterie do vodovodní baterie - volně přibalit

Zákazník dodá - WC štětky a zásobníky toal. papíru

Pracovní desky - voděodolná kompaktní deska Egger
v dekoru F636 ST15 METALLO TITANOVĚ MODRÉ

Odpad ze sanitárního čerpadla buď do nádrže nebo přímo ven přes stěnu

Zákazník akceptuje rizika spojená s převozem schodů nad ojí

Poznámky: Zákazník akceptuje nedostatečnou hmotností rezervu vůči plné odpadní nádrži

Vnitřní výška:	2200 mm	Celková hmotnost:	1800 kg
Barva:	RAL 7042 (šedá) (laminát)	Pohotovostní hmotnost-odhad:	1200 kg
Podlaha:	Supreme plus 030	Vzdálenost středu kol od zadu:	1200 mm
Datum:	3.2.2021	Kola:	195/50 R13C

EUROWAGON

Číslo výkresu:
3748-24-1_2/2 (CZ)

(Na 3D pohledech není zobrazena instalace vody a elektřiny)