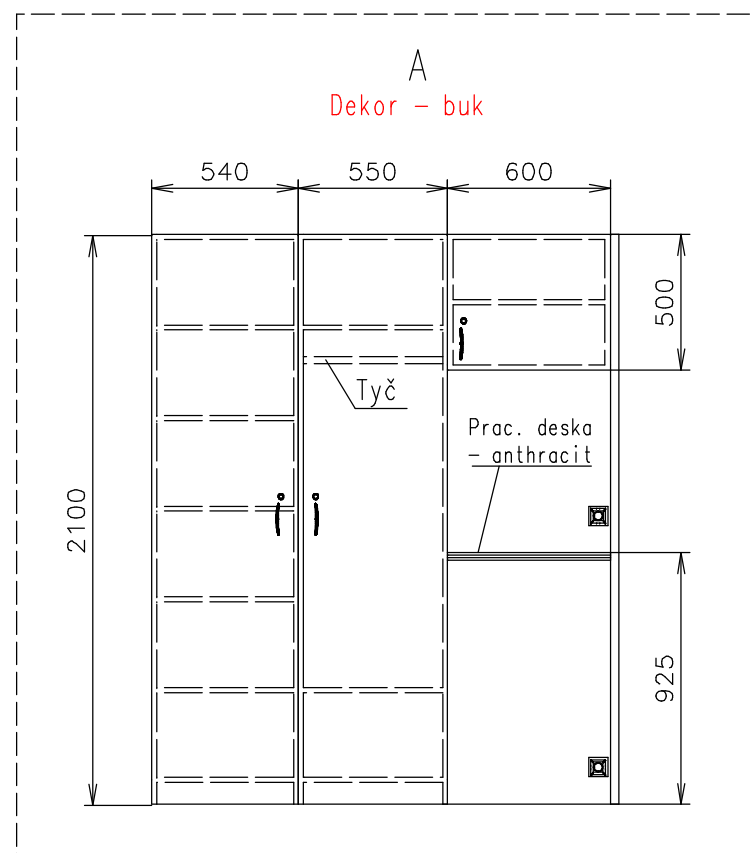
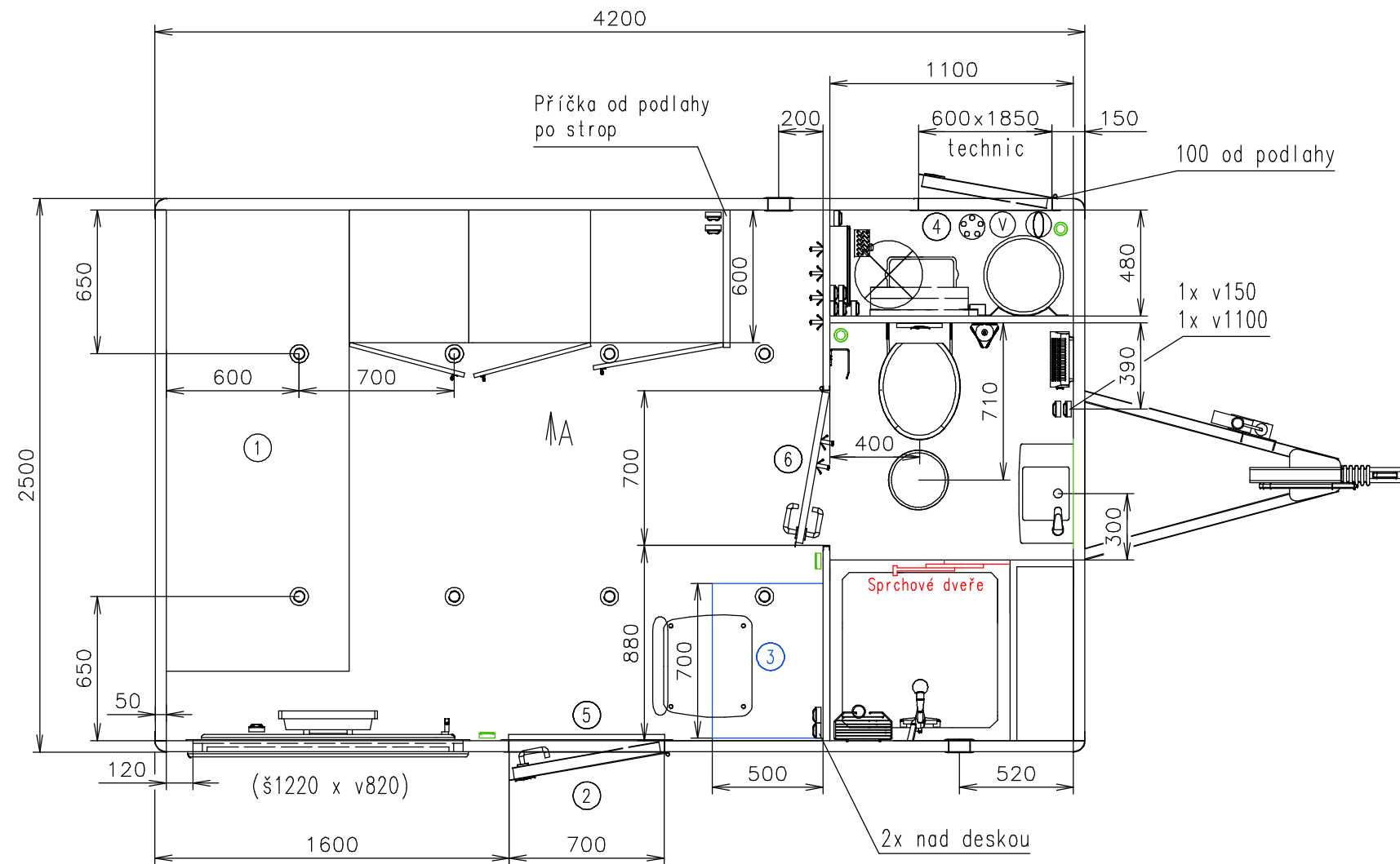


Přívodní hadice a kabely	
Vodovodní hadice:	✓
Odpadní hadice:	✓
Elektrický kabel:	✓ Schuco



(Na 3D pohledech není zobrazena instalace vody a elektřiny)

Poznámky: Fólie - Oracal 751/813 (RAL 1015)

Vnitřní výška:	2300 mm	Celková hmotnost:	1800 kg
Barva:	RAL 9010 + fólie	Pohotovostní hmotnost-odhad:	1500 kg
Podlaha:	PVC černá	Vzdálenost středu kol od zadu:	2120 mm
Datum:	18.3.2020	Kola:	195/50 R13C

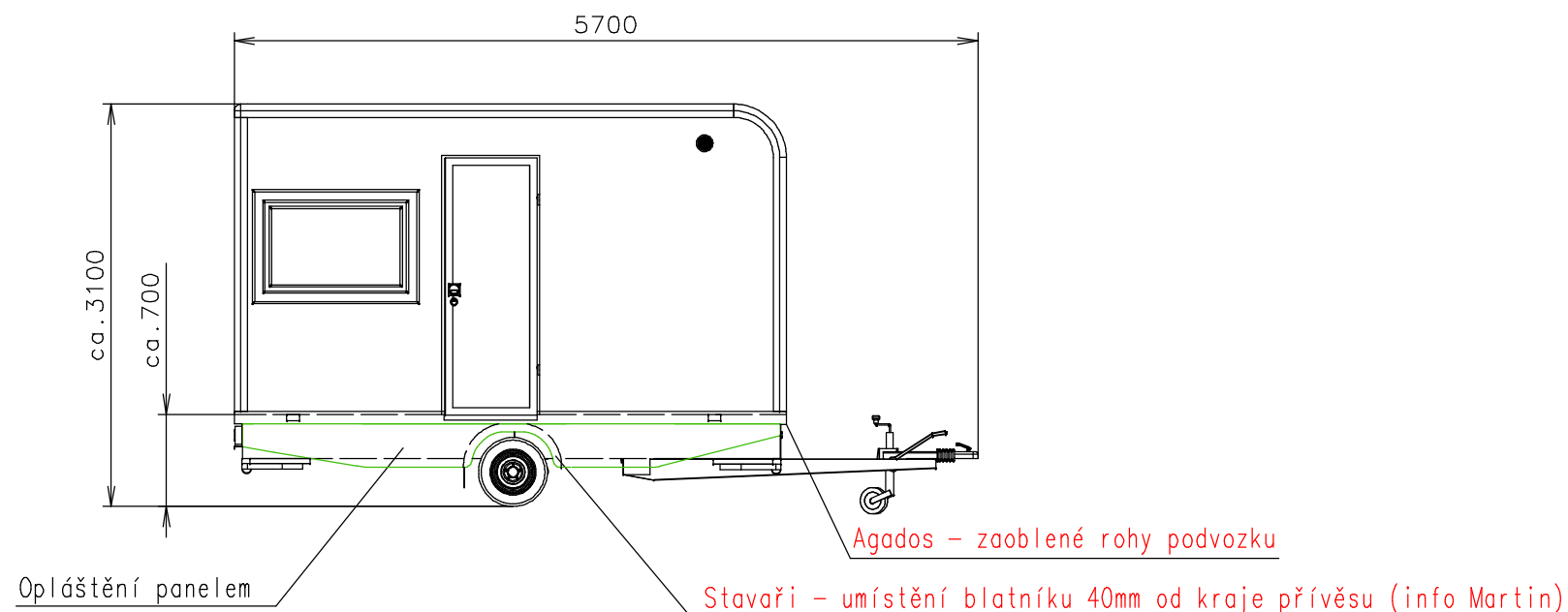
**EUROWAGON**

Číslo výkresu: (3002-42, 2917-66)  
3541-42-1\_1/2 (Neupert)

Přívodní hadice a kabely	
Vodovodní hadice:	✓
Odpadní hadice:	✓
Elektrický kabel:	✓ Schuco

- Ⓧ Přípojka na vodu 3/4" (přes podlahu-kartáče)
- Ⓧ Elektrická přípojka (přes podlahu-kartáče) (230V-16A)
- Ⓧ Přípojka na odpad 1"(venku pod podlahou)
- Ⓧ Zásuvka 230V
- Ⓧ Vypínač světel
- Ⓧ Rozvaděč (1100 od podlahy)
- Ⓧ Topení WKM 400 (500W)
- Ⓧ Topení WKL 753 (750W)
- Ⓧ Topení (200W)
- Ⓧ LED světlo kulaté standard
- Ⓧ LED bodovka (12V)
- Ⓧ LED světlo kulaté se senzorem
- Ⓧ Díra v podlaze
- Ⓧ Sprchová vanička hranatá Cola (800x800)
- Ⓧ Keramické umyvadlo Kolo (450x250) + baterie umyvadlová páková
- Ⓧ WC závěsné + mixér Setsan (závěsný rám, nádržka, tlačítko)
- Ⓧ Držák toaletního papíru
- Ⓧ WC štětka
- Ⓧ Bojler Wterm Slim (50l)

- ↑ Věšák
- Ⓧ Drátěná koupelnová police
- Ⓧ Větračka ø120
- Ⓧ Zrcadlo (500x500)
- Ⓧ Okno otevíravé dovnitř s homologací (870 od podlahy) + vnitřní roleta (bílá)
- Ⓧ Židle
- ① Poschodová postel + úložný prostor pod - masiv (2000x800)
- ② Standard schody volně stojící
- ③ Sklopný stůl (antracit) (v740) (2x nůžky) (700x600)
- ④ Dveře - klika venku zápusťná, uvnitř bez kliky, krátká FAB
- ⑤ Dveře - klika venku zápusťná, uvnitř standard, dlouhá FAB
- ⑥ Dveře interiérové - 30 nad, 30 pod, WC sada



(Na 3D pohledech není zobrazena instalace vody a elektřiny)

Poznámky: Fólie - Oracal 751/813 (RAL 1015)

Vnitřní výška:	2300 mm	Celková hmotnost:	1800 kg
Barva:	RAL 9010 + fólie	Pohotovostní hmotnost-odhad:	1500 kg
Podlaha:	PVC černá	Vzdálenost středu kol od zadu:	2120 mm
Datum:	18.3.2020	Kola:	195/50 R13C

**EUROWAGON**

Číslo výkresu: (3002-42, 2917-66)  
3541-42-1\_2/2 (Neupert)