



Přívodní hadice a kabely	
Vodovodní hadice:	✓
Odpadní hadice:	✗
Elektrický kabel:	✓

Ⓧ Přípojka na vodu 3/4" (přes podlahu-kartáče)  
+ filtr + redukční ventil  
(od vstupu - prvně ventil, poté filtr)

Ⓧ Elektrická přípojka (přes podlahu-kartáče)  
(230V-16A)

Ⓧ Přípojka na odpad ø110 (přes stěnu)  
- nerezový průchod

Ⓧ Zásuvka 230V

Ⓧ Vypínač světel

Ⓧ Rozvaděč (1200 od podlahy)

Ⓧ LED pásek

Ⓧ Topení (500W)

Ⓧ Díra v podlaze

Ⓧ Keramické invalidní umyvadlo Kolo (650x560)  
+ baterie umyvadlová páková

Ⓧ Keramické umyvadlo Kolo (450x250)  
+ baterie umyvadlová páková

Ⓧ WC závěsné (ø110) (závěsný rám, nádržka,  
tlačítko, prkýnko - kovové držáky)

Ⓧ Bojler Wterm Slim (30l)

Ⓧ Větračka ø120

Ⓧ WC štětka

Ⓧ Držák toaletního papíru speciální Sprenger

Ⓧ Věšák

Ⓧ Zrcadlo (500x500) + černý rám okolo

① Reproduktor

② Sklopný přebalovací pult (kupovaný, lepší kvalita)

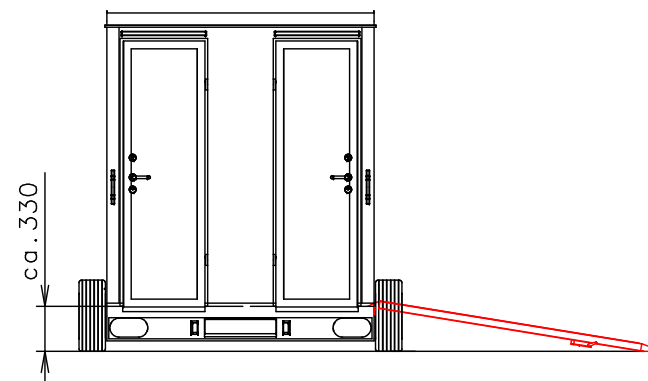
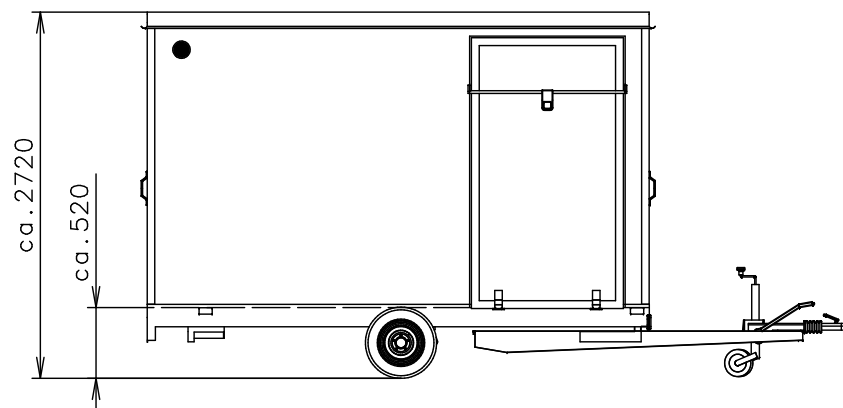
③ Výklopné schody Serena (1x nášlap)  
- speciálně zúžený držák na jedné straně - info Martin  
(zkrácené dveře, do futer zadlatat špalky 120x150)  
- podpěra schodů - zadní koryto?

④ Dveře - Typ 17 - klika venku standard, uvnitř standard,  
ukazatel, krátká FAB, bez vložky

⑤ Dveře - klika venku standard, uvnitř standard, krátká FAB, bez vložky

⑥ Sklopná nájezdová rampa - alu slzička, nerez tyčový uzávěr,  
3x výklopný pant, 2x přechodová sklopná alu slzička

⑦ Posuvné dveře - 2x klika standard, zámek na posuvné dveře,  
WC sada - úprava zámku (info Martin)



(Na 3D pohledech není zobrazena instalace vody a elektřiny)

PVC - systémově Jupiter 148708

Podvozek - hydraulicky sklopné nápravy Podvozek - blatníky?

Poznámky: Venkovní dveře bez vložek v zámcích Rezervní kolo volně ložené Bez COC

Vnitřní výška:	2100 mm	Celková hmotnost:	1500 kg
Barva:	RAL 7042 (laminát) (šedá)	Pohotovostní hmotnost-odhad:	1200 kg
Podlaha:	PVC Java 105	Vzdálenost středu kol od zadu:	1870 mm
Datum:	8.11.2019	Kola:	195/50 R13C

**EUROWAGON**

Číslo výkresu: (2289-42)  
3421-37-1\_2/2 (Sprenger)