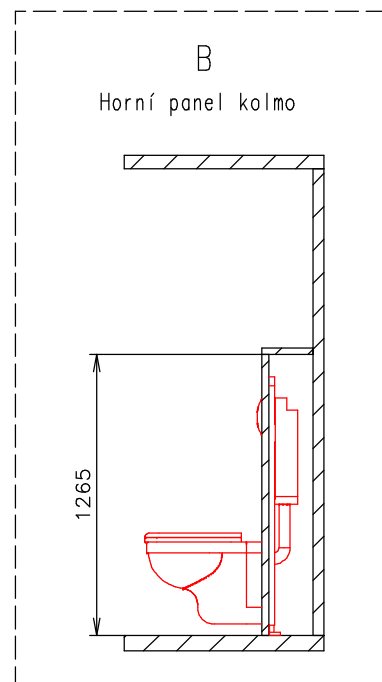
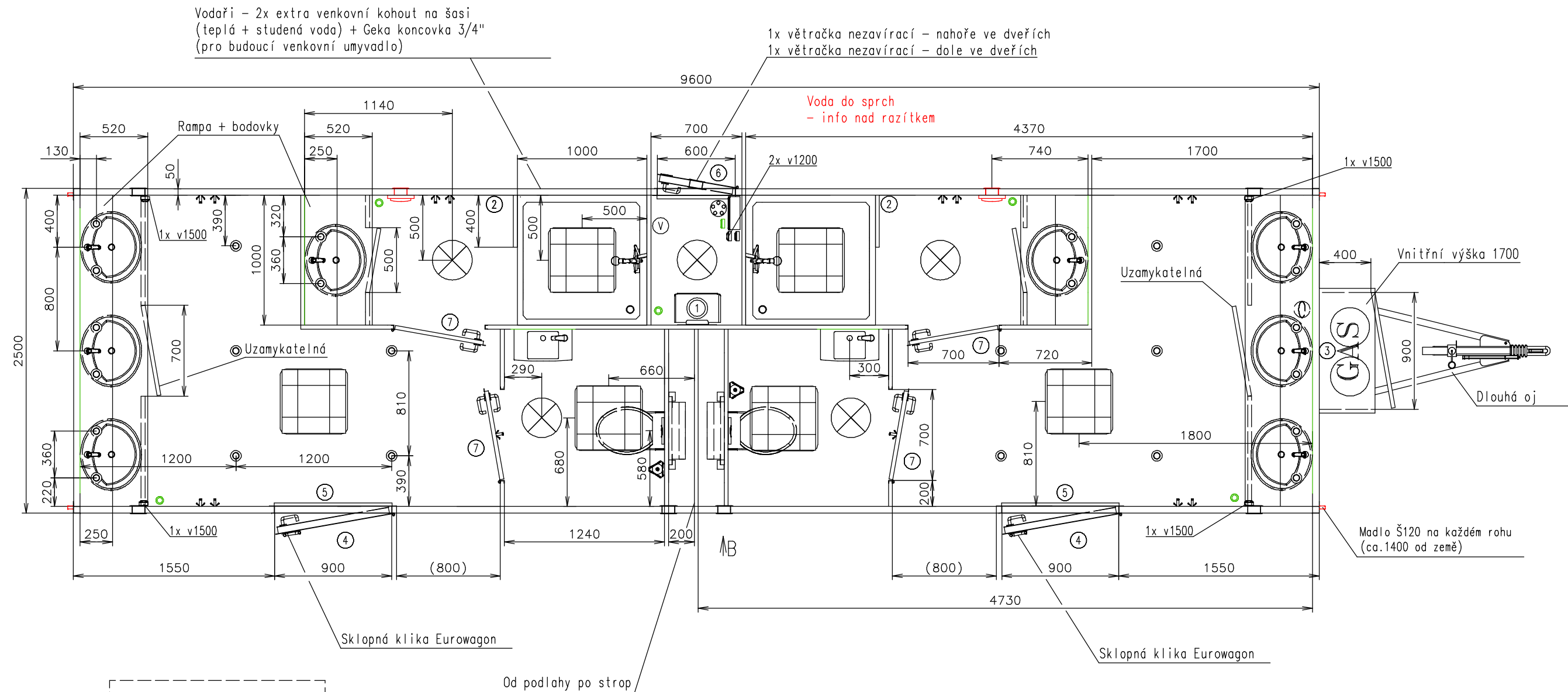


Přívodní hadice a kabely	
Vodovodní hadice:	✓
Odpadní hadice:	✗
Elektrický kabel:	✓



(Na 3D pohledech není zobrazena instalace vody a elektřiny)

Vodaři + elektrikáři - teplá voda do sprch napojena přes mincovník - provedení? - zákazník kompletně dodá

Pracovní desky - voděodolná kompaktní deska Egger v dekoru F636 ST15 METALLO TITANOVÉ MODRÉ

Vodaři - vyspádovat vedení vody + vypouštěcí ventil (v rámci možností - info Martin)

Panely - plech po obvodu v dolní části + výtzuhy nade dveřmi

Bez schodů, topení a držáků toal. papíru

Vodaři - sprchové vaničky - bez sifonů - pouze trubka dolů, nenapojeno do hlavního potrubí - dokončí zákazník

Poznámky:

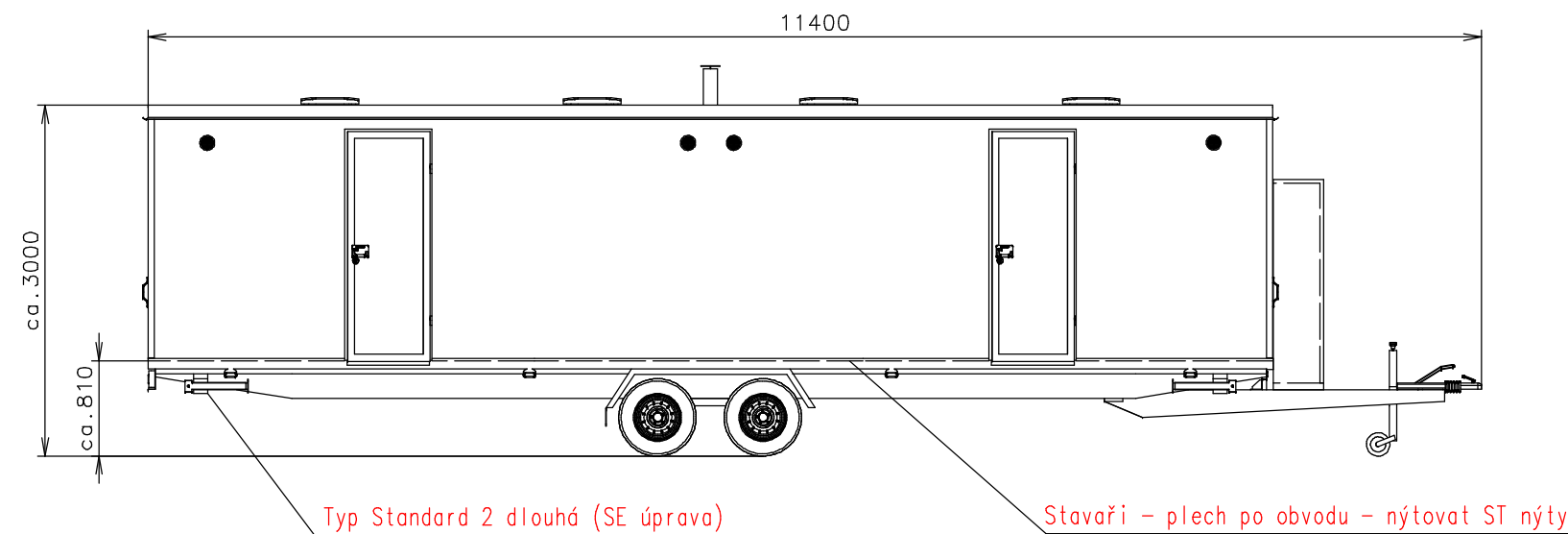
Vnitřní výška:	2100 mm	Celková hmotnost:	3000 kg
Barva:	RAL 9010	Pohotovostní hmotnost-odhad:	2600 kg
Podlaha:	PVC černá	Vzdálenost středu kol od zadu:	4800 mm
Datum:	6.1.2020	Kola:	185 R14C
<b>EUROWAGON</b>		Číslo výkresu: (2863-96)	
		3316-96-1_1/2 (Plato + Otto)	

Přívodní hadice a kabely	
Vodovodní hadice:	✓
Odpadní hadice:	✗
Elektrický kabel:	✓

- Ⓧ Přípojka na vodu 3/4" (přes podlahu-kartáče) + filtr + redukční ventil
- Ⓧ Elektrická přípojka (přes podlahu-kartáče) (230V-16A)
- Ⓧ Přípojka na odpad ø110 (pod podlahou) - pouze z WC a umyvadel
- Ⓧ Zásuvka 230V
- Ⓧ Vypínač světel
- Ⓧ Rozvaděč (1200 od podlahy)
- Ⓧ LED bodovka (12V)
- Ⓧ LED světlo kulaté se senzorem
- Ⓧ Elektrický ventilátor 230V (s podložkou-panel 25) (ovládaný se světlem)

- Ⓧ Díra v podlaze
- Ⓧ Sprchová vanička hranatá (1000x1000) - bez sifónu - info nad rozítkem
- Ⓧ Keramické zápustné umyvadlo Multi 1690 (550x470) + baterie umyvadlová páková
- Ⓧ Keramické umyvadlo Kolo (450x250) + baterie umyvadlová páková
- Ⓧ WC závěsné (ø110) (závěsný rám, nádržka, tlačítko)
- Ⓧ Okno střešní Dometic (400x400)
- Ⓧ Větračka ø120

- Ⓧ WC štětka
- Ⓧ Věšák
- Ⓧ Zrcadlo (980x770)
- Ⓧ Zrcadlo (500x500)
- Ⓧ Zrcadlo (2200x770) (sklo T3 + bezpečnostní folie)
- ① Plynový průtokový ohřívač Rinnai Infinity (na vodu pod ohřívač přidat T kus+kulový uzávěr)
- ② Mincovník pro teplou vodu do sprch - info nad rozítkem
- ③ Plynový regulátor Continental RF 6000
- ④ Bez schodů
- ⑤ Dveře - klika venku sklopná Eurowagon, uvnitř standard, krátká FAB (pouze příprava, přibalit)
- ⑥ Dveře - klika venku zápustná, uvnitř standard, krátká FAB
- ⑦ Dveře interiérové - 120 nad, 120 pod, WC sada



Vodaři + elektrikáři - teplá voda do sprch napojena přes mincovník - provedení? - zákazník kompletně dodá

Pracovní desky - voděodolná kompaktní deska Egger v dekoru F636 ST15 METALLO TITANOVÉ MODRÉ

Vodaři - vyspádovat vedení vody + vypouštěcí ventil (v rámci možností - info Martin)

Panely - plech po obvodu v dolní části + výztuhy nade dveřmi

Bez schodů, topení a držáků toal. papíru

Vodaři - sprchové vaničky - bez sifónů - pouze trubka dolů, nenapojeno do hlavního potrubí - dokončí zákazník

Poznámky:

Vnitřní výška:	2100 mm	Celková hmotnost:	3000 kg
Barva:	RAL 9010	Pohotovostní hmotnost-odhad:	2600 kg
Podlaha:	PVC černá	Vzdálenost středu kol od zadu:	4800 mm
Datum:	6.1.2020	Kola:	185 R14C

**EUROWAGON**

Číslo výkresu: (2863-96)  
3316-96-1\_2/2 (Plato + Otto)

(Na 3D pohledech není zobrazena instalace vody a elektřiny)