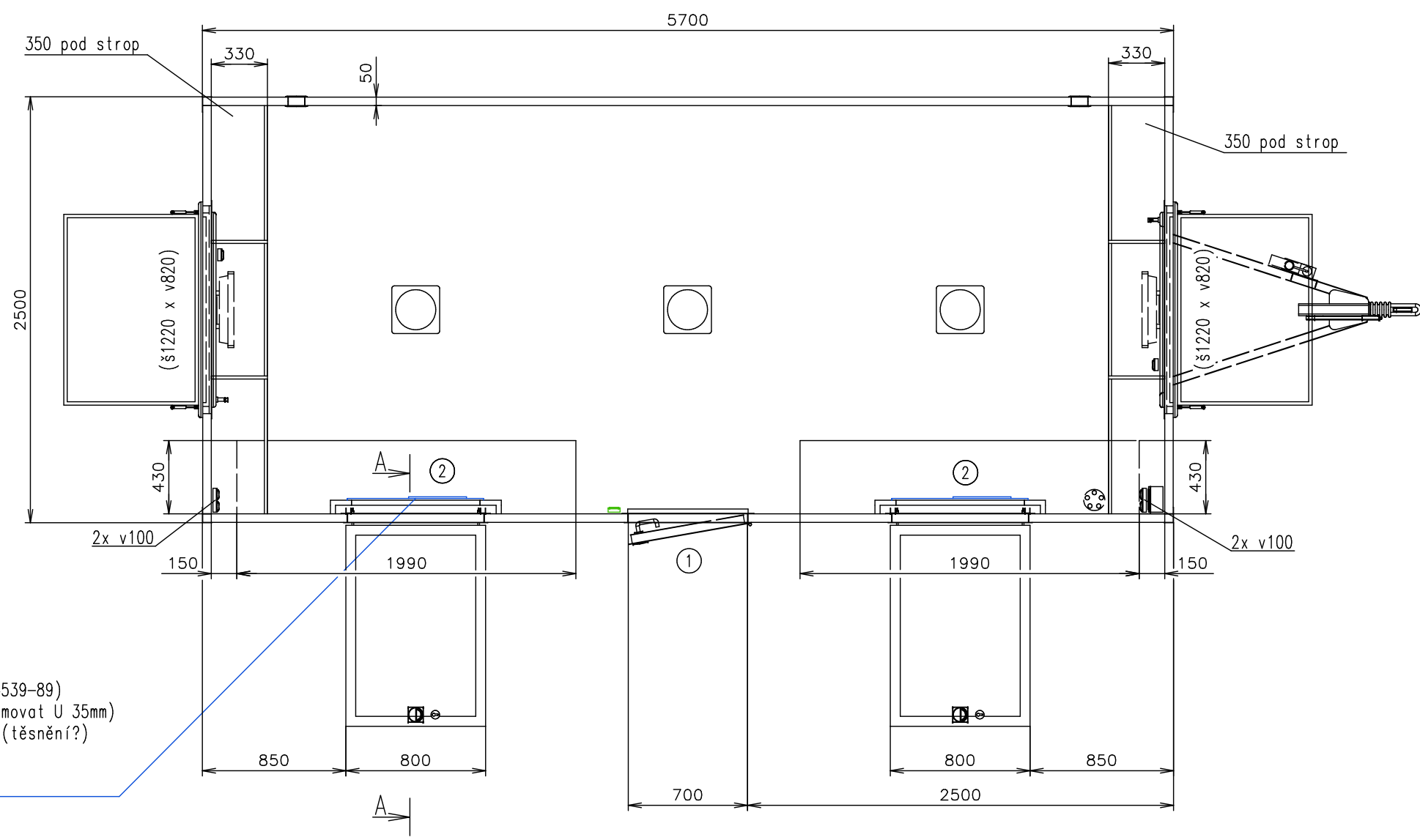
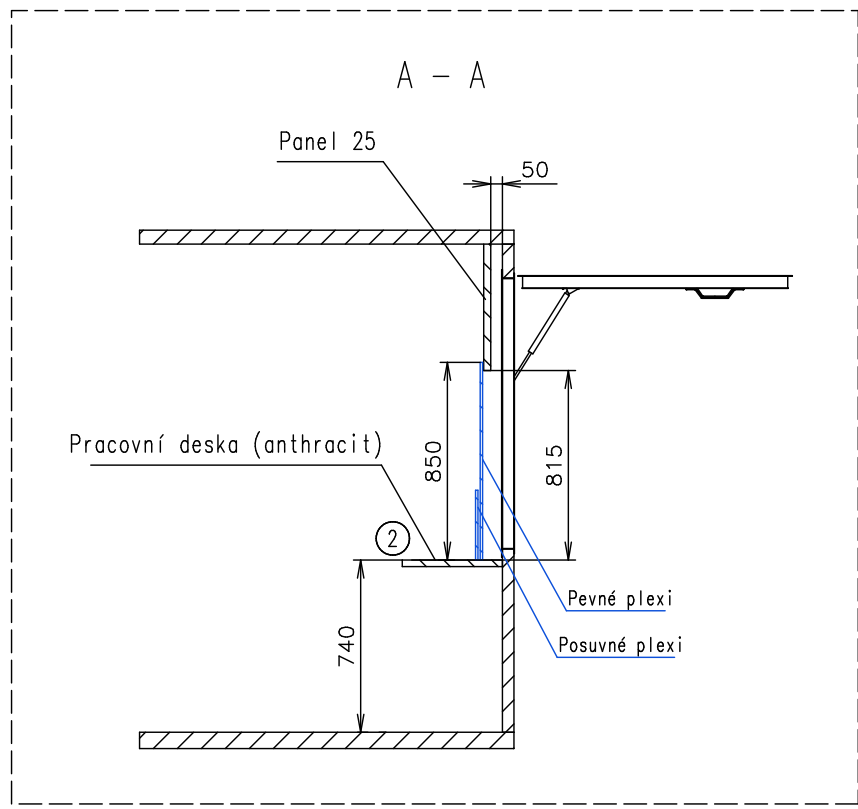


Přívodní hadice a kabely	
Vodovodní hadice:	✗
Odpadní hadice:	✗
Elektrický kabel:	✓



- 2x plexisklo (t=6) – provedení s posuvnou částí (jako 4539-89)
- výřez v panelu 25 (díra od desky ca. š750 x v815) (lemovat U 35mm)
- kotvení – prošroubovat skrz U-profil (info Martin) (těsnění?)
- pevná část š800 x v850
- posuvná část š300 x v250



(Na 3D pohledech není zobrazena instalace vody a elektřiny)

Poznámky: Pracovní desky – voděodolná kompaktní deska Egger v dekoru F636 ST15 METALLO TITANOVĚ MODRÉ

Vnitřní výška:	2100 mm	Celková hmotnost:	2000 kg
Barva:	RAL 9010	Pohotovostní hmotnost-odhad:	1400 kg
Podlaha:	PVC šedá	Vzdálenost středu kol od zadu:	2790 mm
Datum:	12.8.2024	Kola:	155 R13



Číslo výkresu:  
4580-57-1\_1/2 (CZ)

Přívodní hadice a kabely	
Vodovodní hadice:	✗
Odpadní hadice:	✗
Elektrický kabel:	✓

⊙ Elektrická přípojka (na šasi)(230V-16A)

⊖ Zásuvka 230V

⊖ Dvozásuvka 230V

⊖ Vypínač světel

⊖ Rozvaděč (pod policí)

⊙ LED světlo čtvercové standard

⊖ Topení WKL 753 (750W)

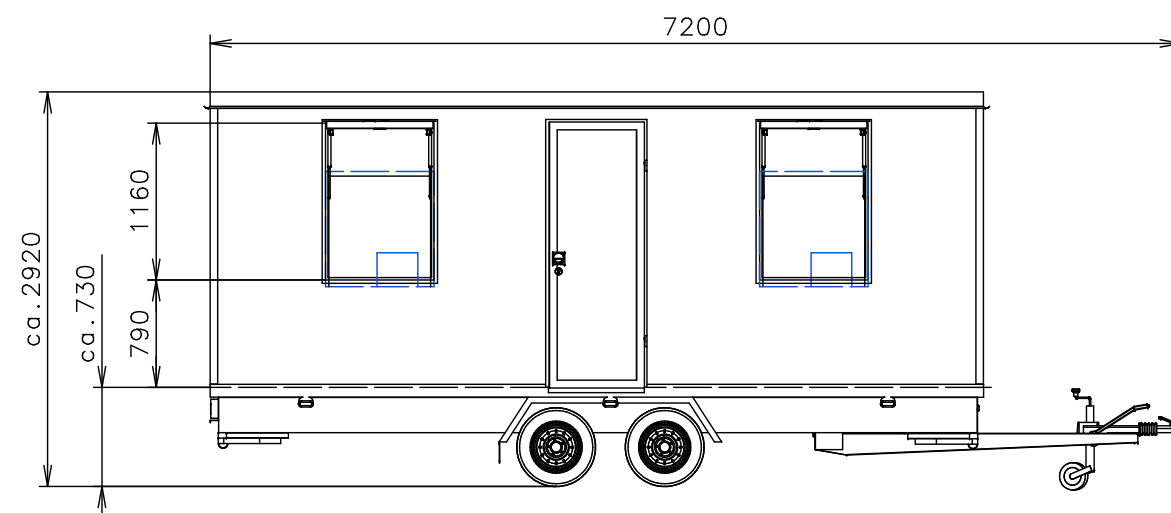
⊖ Větračka ø120

⊖ Okno otevíravé dovnitř (870 od podlahy) + okenice

⊖ Police nadokenní (lamino)

① Standard schody volně stojící

② Sklopný stůl - v740 (2x nůžky)  
(voděodolná kompaktní deska Egger)



(Na 3D pohledech není zobrazena instalace vody a elektřiny)

Poznámky: Pracovní desky - voděodolná kompaktní deska Egger  
v dekoru F636 ST15 METALLO TITANOVĚ MODRÉ

Vnitřní výška:	2100 mm	Celková hmotnost:	2000 kg
Barva:	RAL 9010	Pohotovostní hmotnost-odhad:	1400 kg
Podlaha:	PVC šedá	Vzdálenost středu kol od zadu:	2790 mm
Datum:	12.8.2024	Kola:	155 R13

**EUROWAGON**

Číslo výkresu:

4580-57-1\_2/2 (CZ)