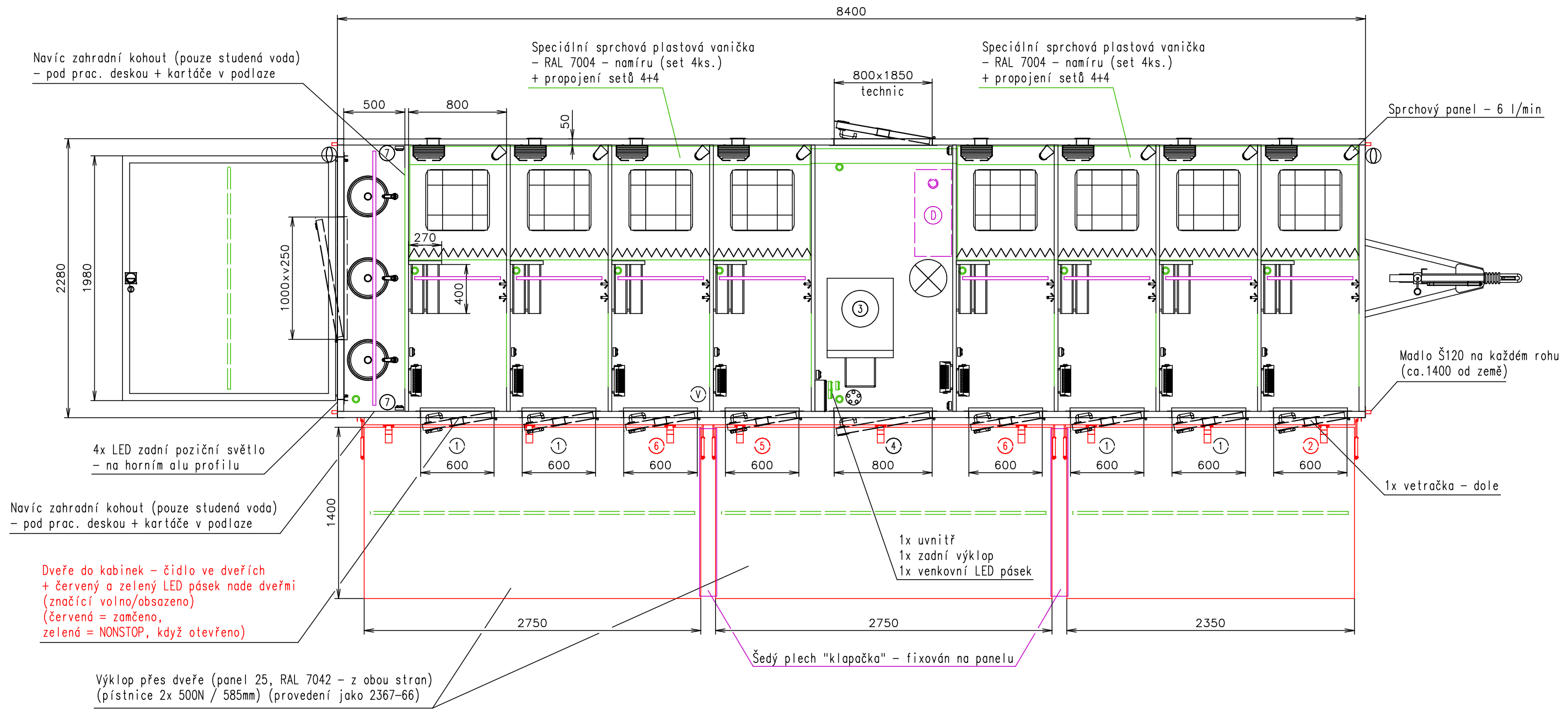


Přívodní hadice a kabely	
Vodovodní hadice:	✓
Odpadní hadice:	✗
Elektrický kabel:	✓



Pracovní desky - voděodolná kompaktní deska Egger v dekoru F636 ST15 METALLO TITANOVÉ MODRÉ + okolo umyvadel vyfrézovat drážku + 4x odtokový kanálek

Poznámky: Boční výklopné panely - postupné otevírání od předního

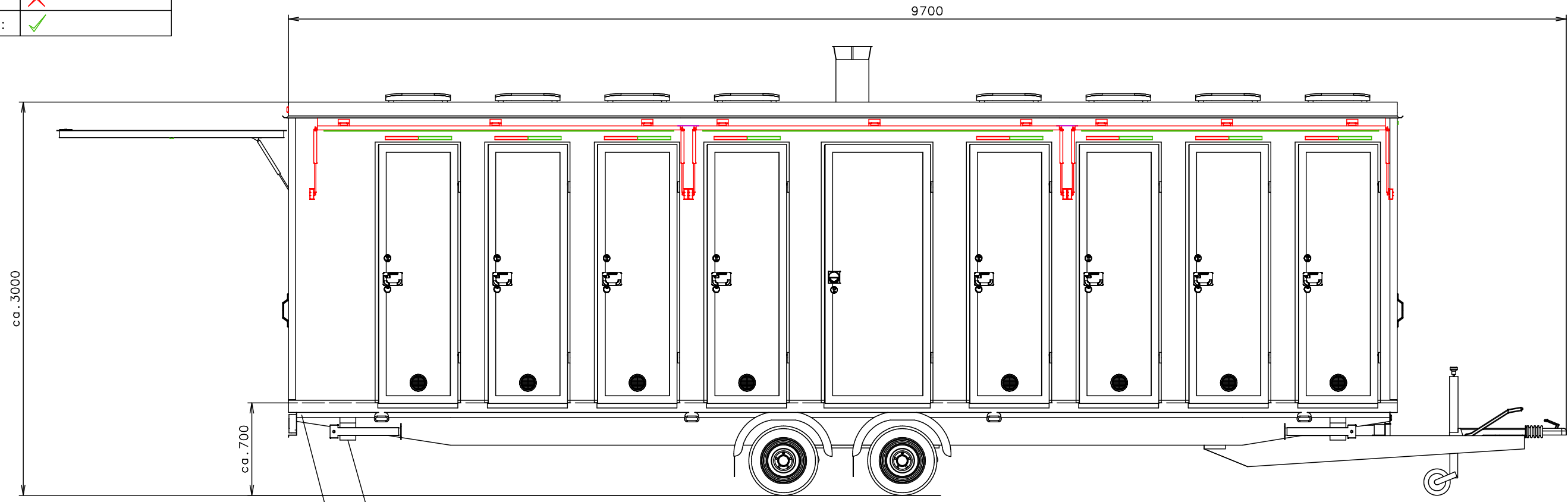
Vnitřní výška:	2200 mm	Celková hmotnost:	3500 kg
Barva:	RAL 7042 (šedá) (laminát)	Pohotovostní hmotnost-odhad:	3100 kg
Podlaha:	PVC černá	Vzdálenost středu kol od zadu:	4200 mm
Datum:	13.11.2023	Kola:	195/50 R13C



Číslo výkresu: (4373-89)
4407-84-1_1/3 (CZ)

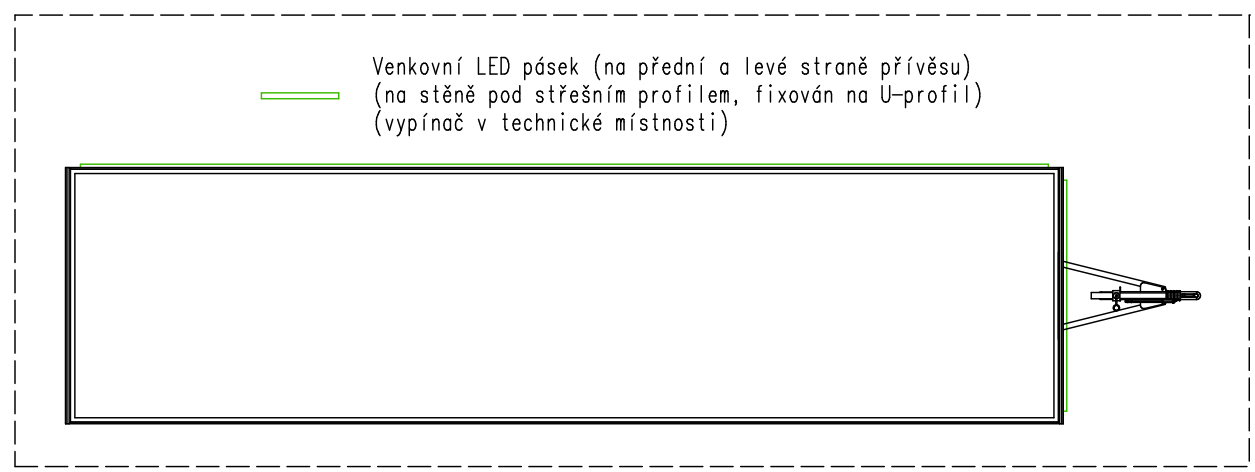
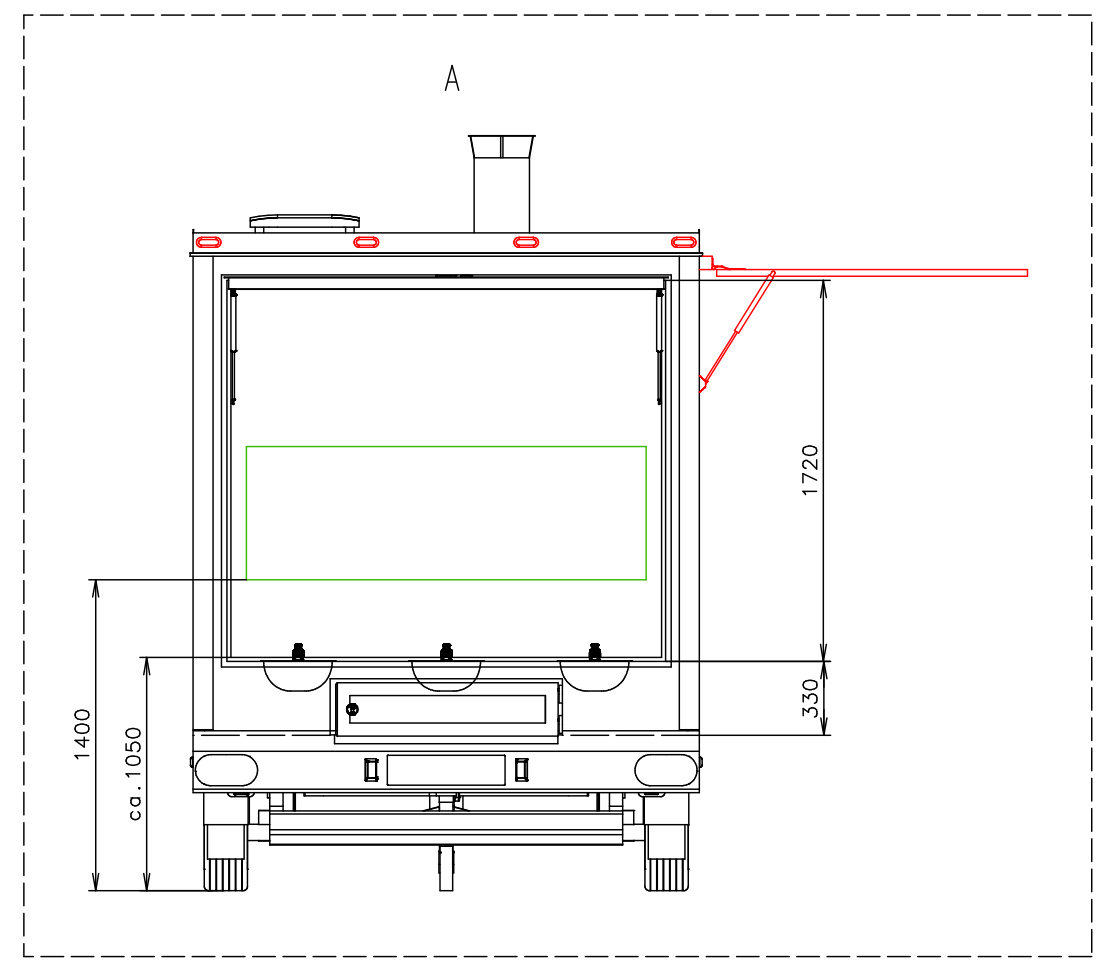
(Na 3D pohledech není zobrazena instalace vody a elektřiny)

Přívodní hadice a kabely	
Vodovodní hadice:	✓
Odpadní hadice:	✗
Elektrický kabel:	✓



Kluznice – pod zadní patkovací nohy

Agados – pozičky (tykadla) JOKON SPL2020 (delší zalomená)



Venkovní LED pásek (na přední a levé straně přívěsu)
(na stěně pod střešním profilem, fixován na U-profil)
(vypínač v technické místnosti)

Pracovní desky – voděodolná kompaktní deska Egger
v dekoru F636 ST15 METALLO TITANOVÉ MODRÉ
+ okolo umyvadel vyfrézovat drážku + 4x odtokový kanálek

Poznámky: Boční výklopné panely – postupné otevírání od předního

Vnitřní výška:	2200 mm	Celková hmotnost:	3500 kg
Barva:	RAL 7042 (šedá) (laminát)	Pohotovostní hmotnost-odhad:	3100 kg
Podlaha:	PVC černá	Vzdálenost středu kol od zadu:	4200 mm
Datum:	13.11.2023	Kola:	195/50 R13C

EUROWAGON

Číslo výkresu: (4373-89)
4407-84-1_2/3 (CZ)

(Na 3D pohledech není zobrazena instalace vody a elektřiny)

Přívodní hadice a kabely	
Vodovodní hadice:	✓
Odpadní hadice:	✗
Elektrický kabel:	✓

- Ⓥ Přípojka na vodu 1" (na šasi) + redukční ventil 1"
- Ⓜ Elektrická přípojka (přes podlahu-kartáče) (400V-32A)
- Ⓛ 2x přípojka na odpad ø110 (přes stěnu)
- Ⓜ Zásuvka 230V
- Ⓜ Vypínač světel
- Ⓜ Rozvaděč (pod stropem)
- LED pásek
- Venkovní LED pásek
- ⊗ LED světlo kulaté se senzorem
- Ⓜ Topení (500W)
- Díra v podlaze
- Ⓜ Nerezový kulatý dřez (ø335) + baterie umyvadlová senzorová DK
- Ⓛ Nádrž na naftu 120l (300 x 706 x v636) (0120030C100) - dopojení? + plovákový snímač? + ukazatel stavu?
- Ⓜ Okno střešní Dometic (400x400)
- Ⓜ Větračka ø120
- Ⓜ Lavička dřevěná (d400)
- Ⓜ Drátěná koupelnová police
- Ⓜ Sprchový závěs + trubka (800x800 jednoduchá)
- ↑ Věšák
- Zrcadlo (600x600) a (1900x600 – 900 pod strop)
- ① Výklopné schody Serena (zkrácené dveře, do futer zadlabat špalky 120x150)
- ② Výklopné schody Serena zúžené + nožičky - užší schody od strany pantů + delší držák (tyč) od strany pantů, kvůli pístnici (zkrácené dveře, do futer zadlabat špalky 120x150)
- ③ Kotel ACV HeatMaster 60N na LTO + míchání jrgumat (dodá DK)
- ④ Bez schodů
- ⑤ Výklopné schody Serena + nožičky (zkrácené dveře, do futer zadlabat špalky 120x150)
- ⑥ Výklopné schody Serena zúžené - užší schody od strany pantů + delší držák (tyč) od strany pantů kvůli pístnici (zkrácené dveře, do futer zadlabat špalky 120x150)
- ⑦ Místo pro fén (na stěně nad prac. deskou)

Pracovní desky – voděodolná kompaktní deska Egger v dekoru F636 ST15 METALLO TITANOVĚ MODRÉ + okolo umyvadel vyfrézovat drážku + 4x odtokový kanálek

Poznámky: Boční výklopné panely – postupné otevírání od předního

Vnitřní výška:	2200 mm	Celková hmotnost:	3500 kg
Barva:	RAL 7042 (šedá) (laminát)	Pohotovostní hmotnost-odhad:	3100 kg
Podlaha:	PVC černá	Vzdálenost středu kol od zadu:	4200 mm
Datum:	13.11.2023	Kola:	195/50 R13C

EUROWAGON

Číslo výkresu: (4373-89)

4407-84-1_3/3 (CZ)

(Na 3D pohledech není zobrazena instalace vody a elektřiny)